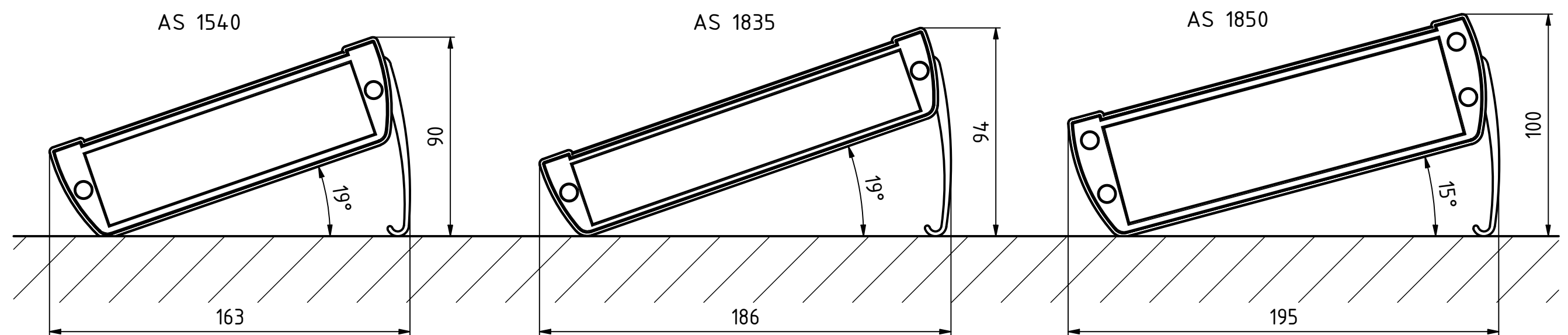
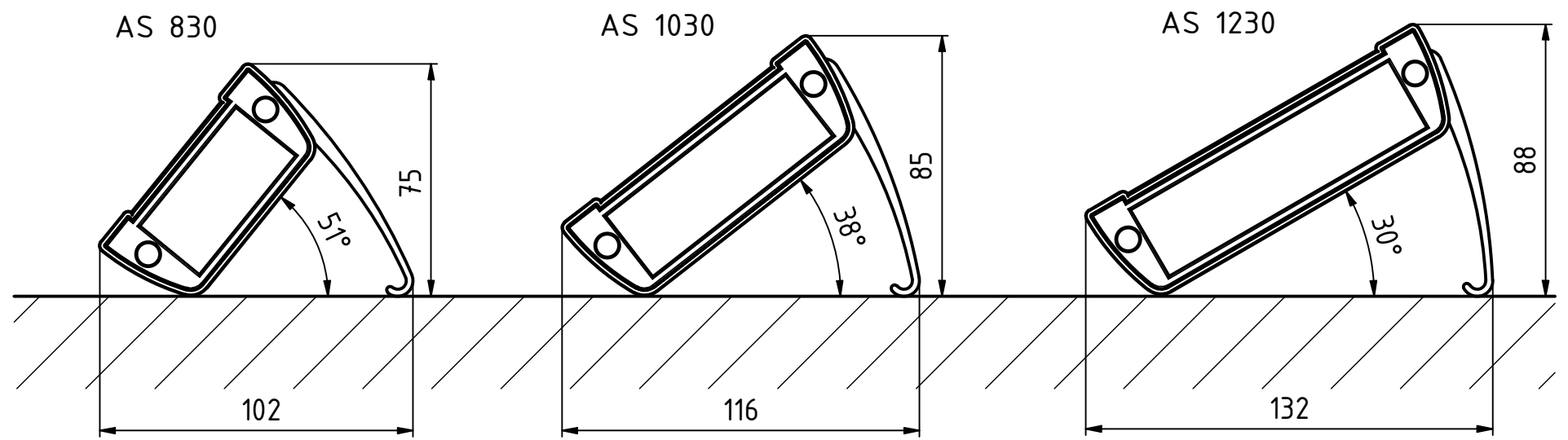
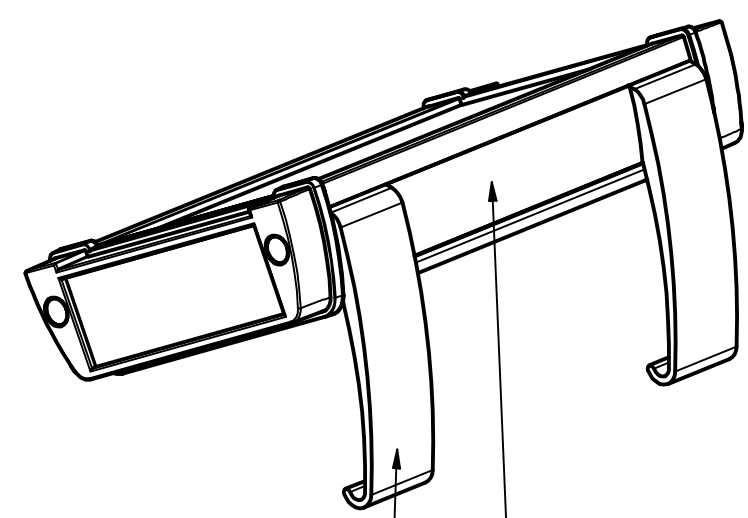
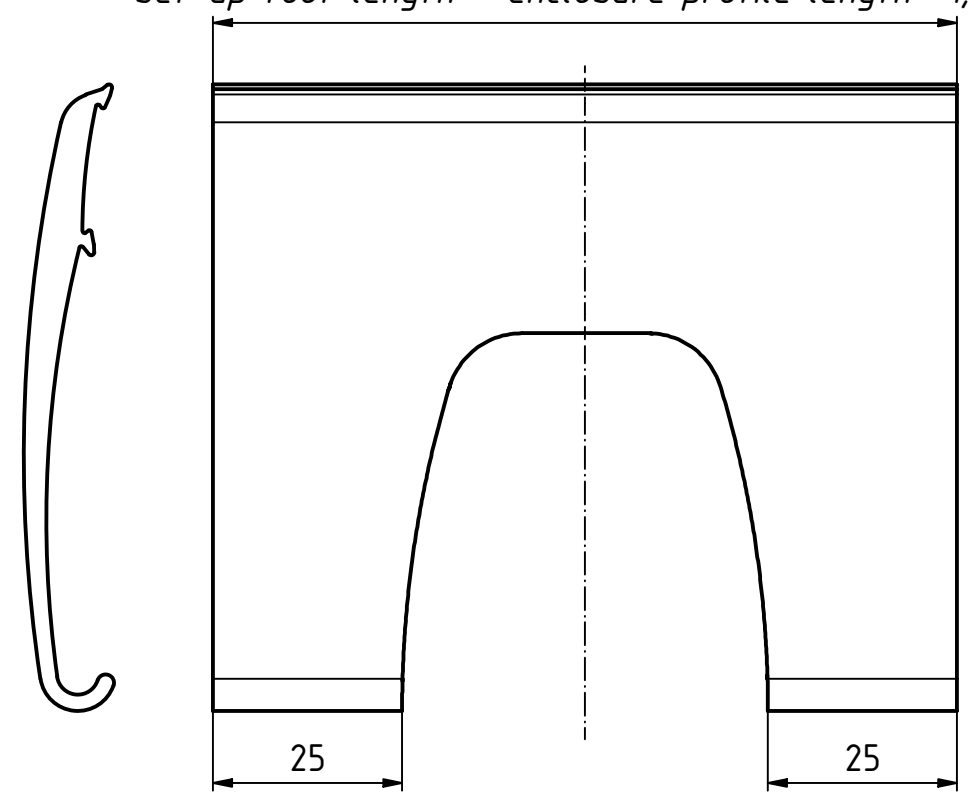


"Schutzvermerk nach DIN ISO 16016 beachten" "Please pay attention to copyright note DIN ISO 16016"



Aufstellfußlänge = Gehäuseprofillänge - 1,6mm/
 set-up foot length = enclosure profile length - 1,6mm



AS 0030-0025 A

Bei Einsatz des AS 0030-025 A muss die Systemnut durch den entsprechenden Dekorstreifen aufgefüllt werden./
 A decor strip which fills the groove gap must be used with the AS 0030-025 A

Dekorstreifenlänge = Gehäuseprofillänge - 51,6mm/
 decor strip length = enclosure profile length - 51,6mm

Maßstab/ Scale:		1:2, 1:1	
Zeichnungs-Nr. / Drawing-No.: 3K 5365.119.01			
Artikel / Article: AluStyle AS 0030-....A			
Katalogzeichnung/Catalogue drawing			
Ä.Nr/ Alt.No.:	Datum/ Date:		
DISK:	2802955.idw		
Datum/Date: 22.04.2008 HR			

