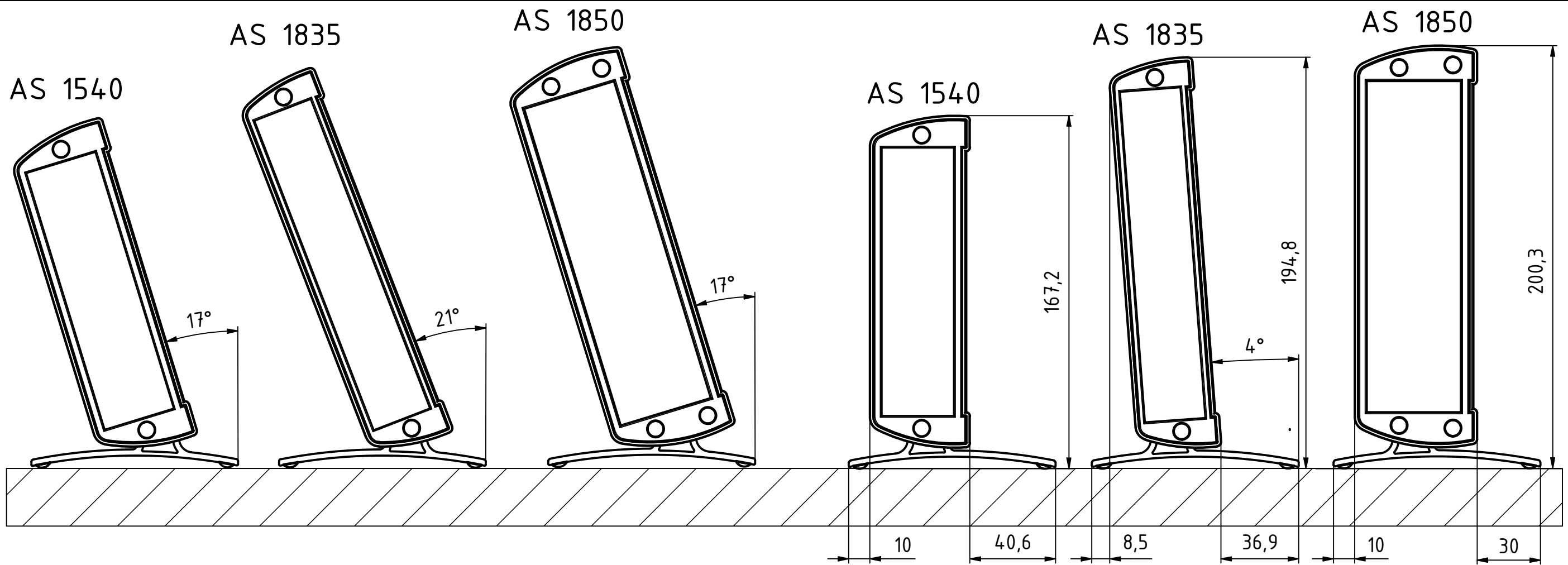
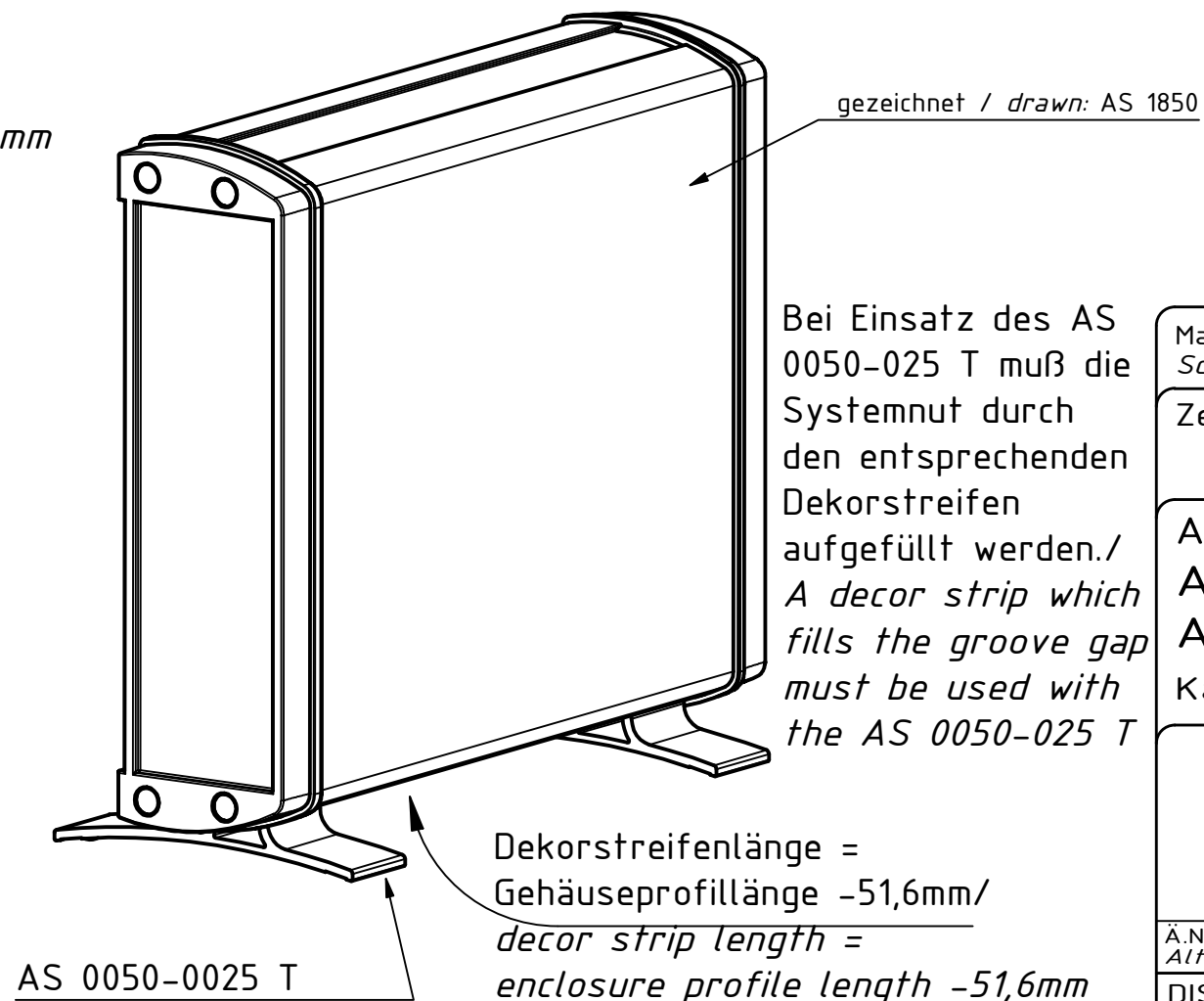
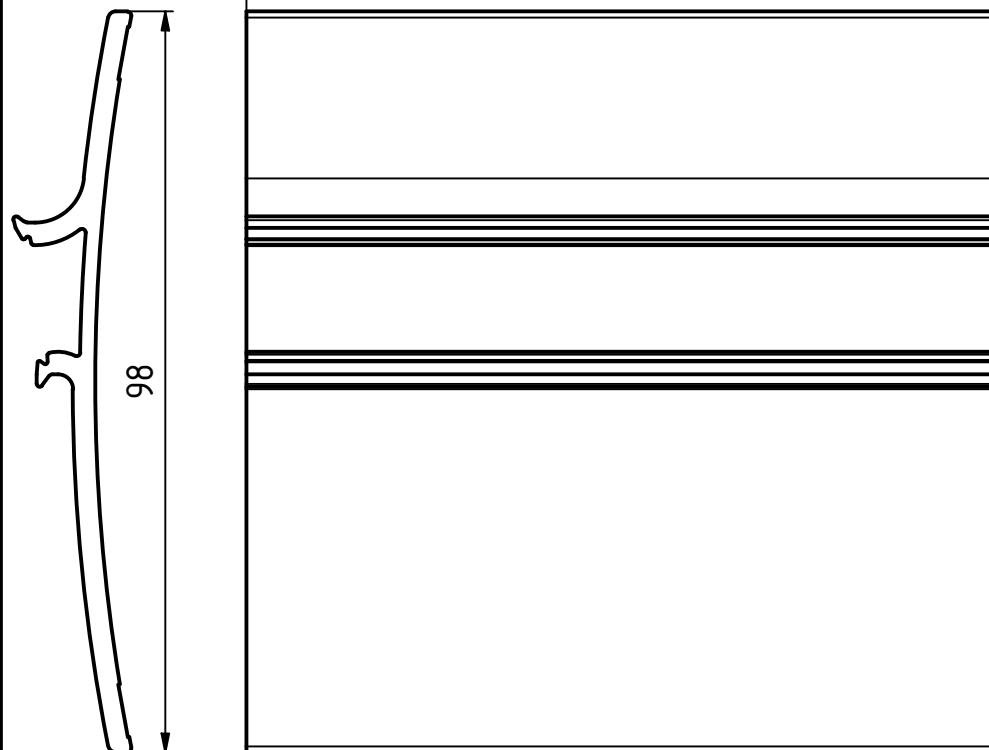


"Schutzvermerk nach DIN ISO 16016 beachten" "Please pay attention to copyright note DIN ISO 16016"



Towerfußlänge = Gehäuseprofillänge - 1,6mm/
tower foot length = enclosure profile length - 1,6mm



Maßstab/ Scale:	1:2 (1:1)	
Zeichnungs-Nr. / Drawing-No.:	3K 5365.194.01	
Artikel / Article:	AluStyle AS 0050-....T	
Katalogzeichnung/Catalogue drawing		
Ä.Nr/ Alt.No.:	Datum/ Date:	
DISK:	2803012.idw	
Datum/Date: 15.12.2008 HR		

