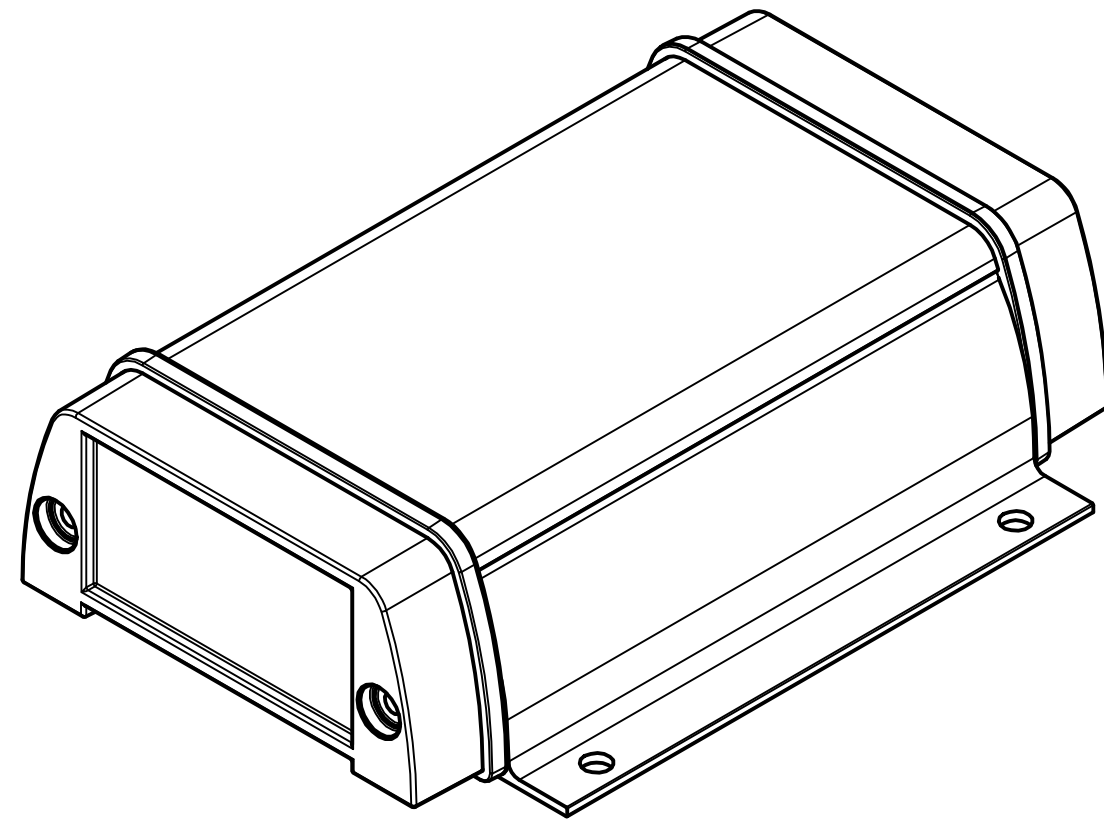
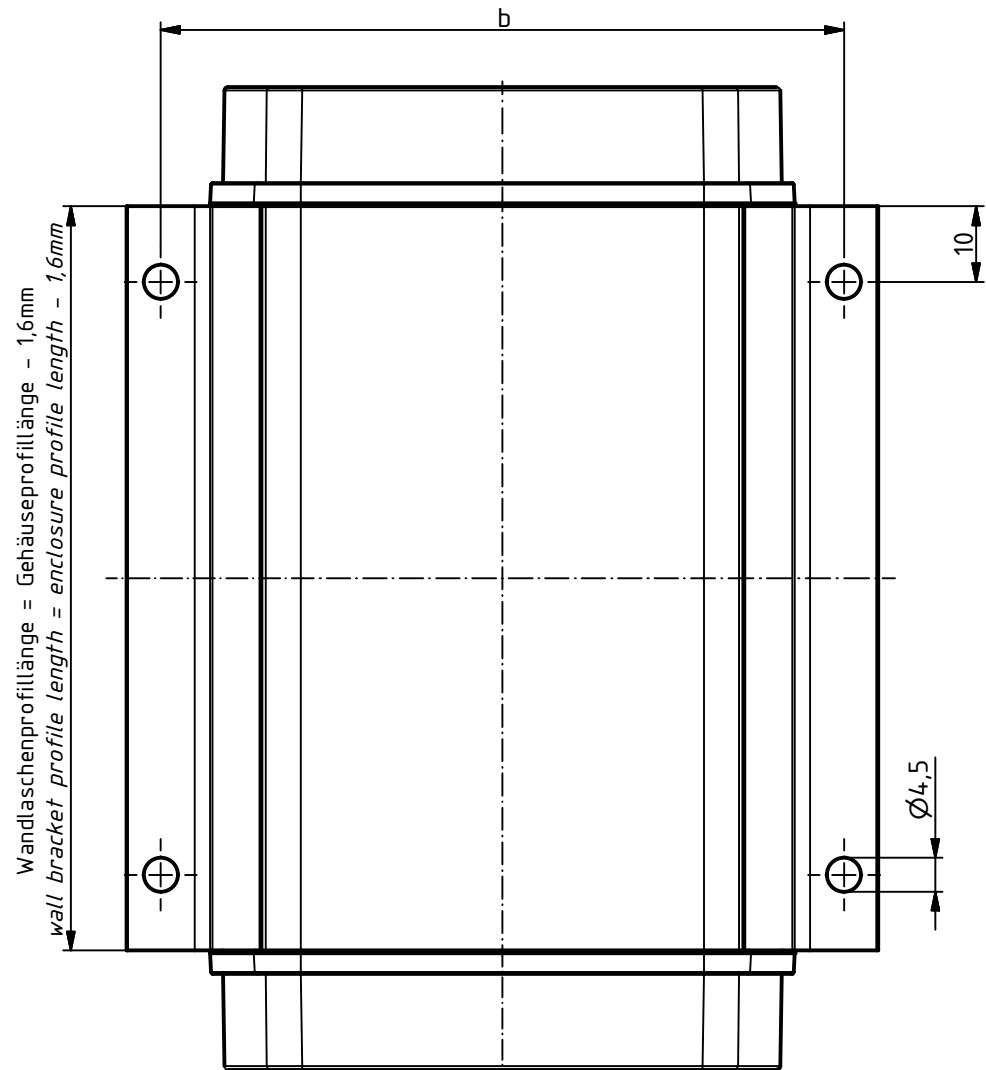
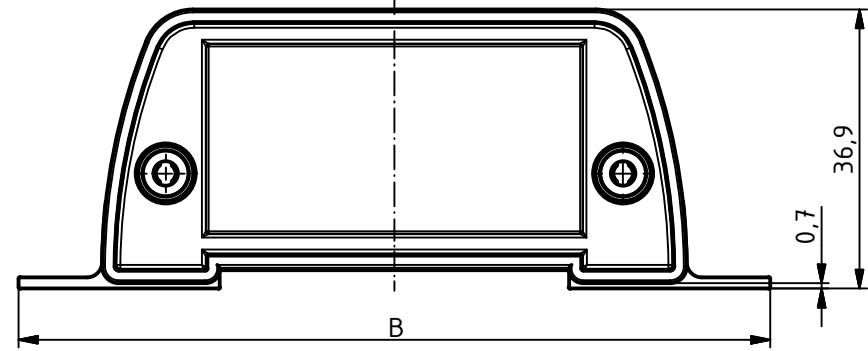
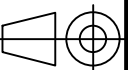


"Schutzvermerk nach DIN ISO 16016 beachten" "Please pay attention to copyright note DIN ISO 16016"



Modell/model	B	b
AS 830	99,4	90,4
AS 1030	123,9	114,9
AS 1230	146,4	137,4

Maßstab/ Scale: 1:1



Zeichnungs-Nr. / Drawing-No.:  
3K 5365.255.02

Artikel / Article:  
AluStyle  
AS 0030-.... WL

Katalogzeichnung / Catalogue drawing

4088 10.03.2014  
Ä.Nr/ Alt.No: Datum/ Date:



DISK: 2803575.idw  
Datum/Date: 11.07.2013 FW