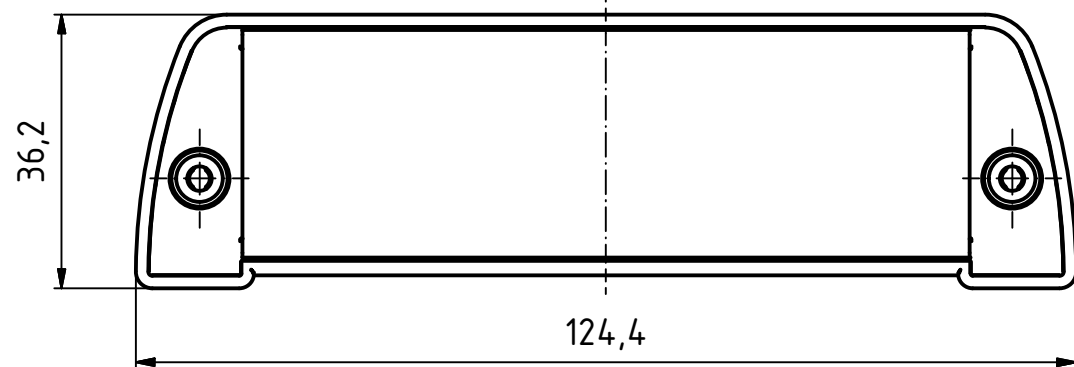
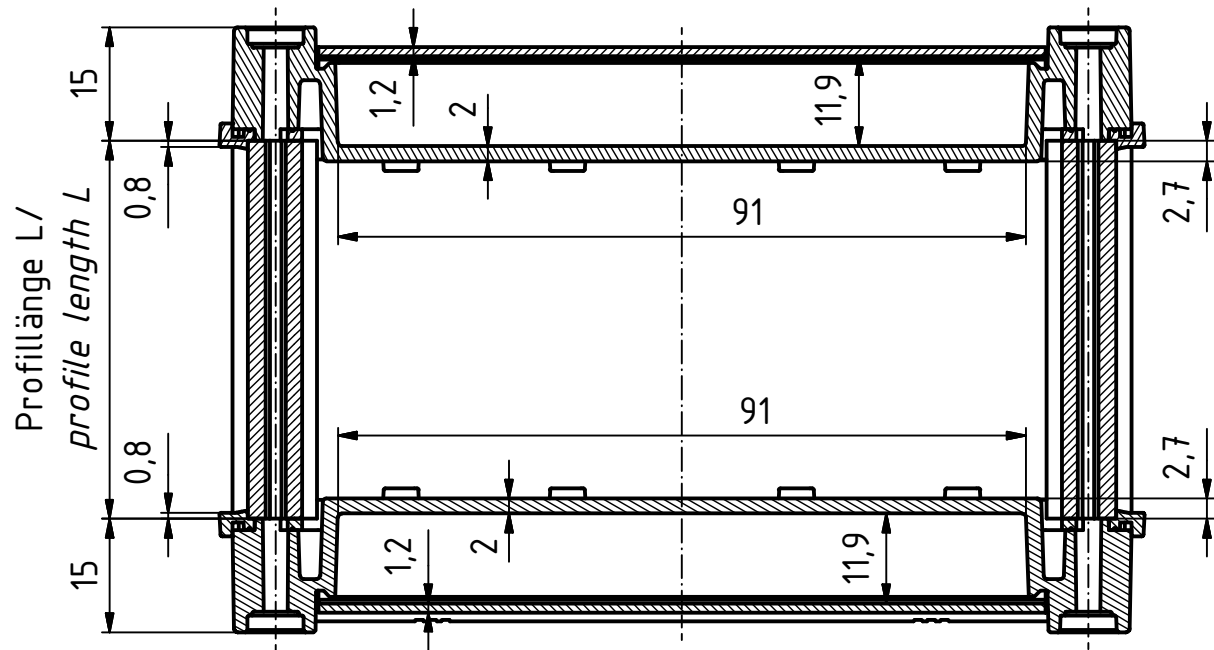
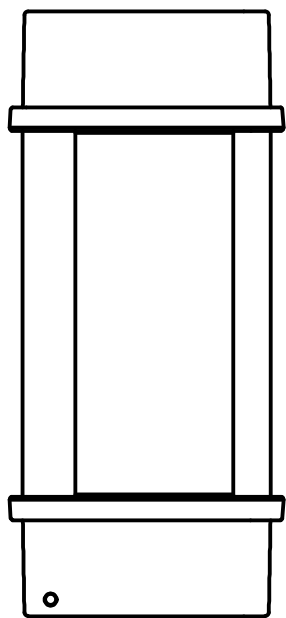
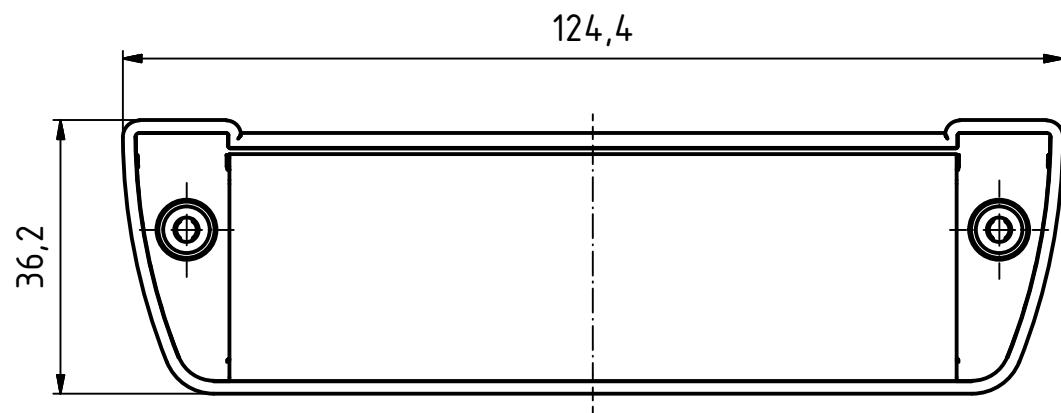
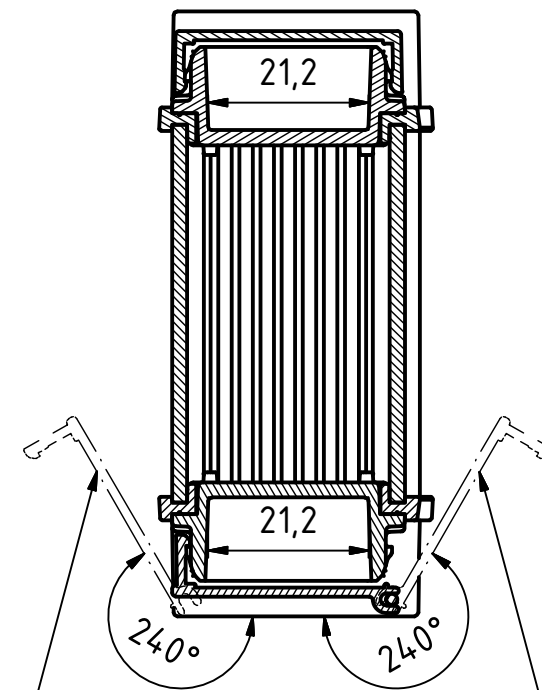


"Schutzvermerk nach DIN ISO 16016 beachten" "Please pay attention to copyright note DIN ISO 16016"



ASM 1230 AL



ASM 1230 SAL

ASM 1230 SAL1  
Scharnierseite = Folienseite/  
ASM 1230 SAL1  
*hinged side = membrane side*

ASM 1230 SAL2  
Scharnierseite = glatte Seite/  
ASM 1230 SAL2  
*hinged side = flat side*

Maßstab/ Scale: 1:1		
Zeichnungs-Nr. / Drawing-No.: 3K 5365.117.01		
Artikel / Article: AluStyle ASM 1230		
Katalogzeichnung/Catalogue drawing		
Ä.Nr/ Alt.No:	Datum/ Date:	 BOPLA A Phoenix Mecano Company
DISK:	2802953.idw	
Datum/Date: 22.04.2008 HR		