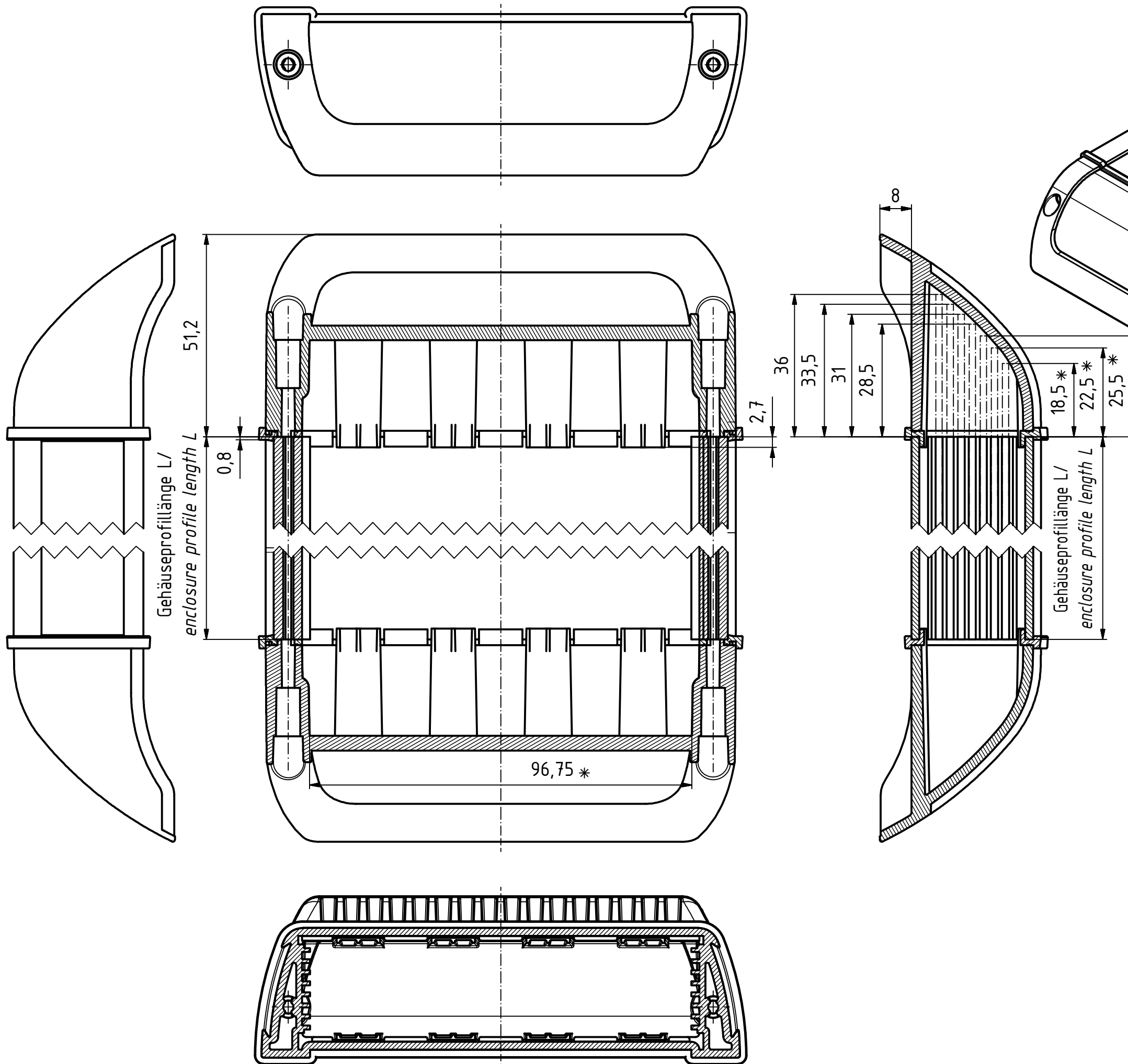
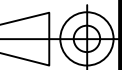


"Schutzvermerk nach DIN ISO 16016 beachten" "Please pay attention to copyright note DIN ISO 16016"



* = Platinenbreite im Bereich der Verschraubungspunkte ausgeklinkt/
PCB width in the area of screw points notched

Maßstab/ Scale: 1:1, 1:2



Zeichnungs-Nr. / Drawing-No.:
3K 5365.122.01

Artikel / Article:
AluStyle
ASD 1230 D

Katalogzeichnung/Catalogue drawing

Ä.Nr/
Alt.No:

Datum/
Date:



DISK: 2802958.idw
Datum/Date: 22.04.2008 HR