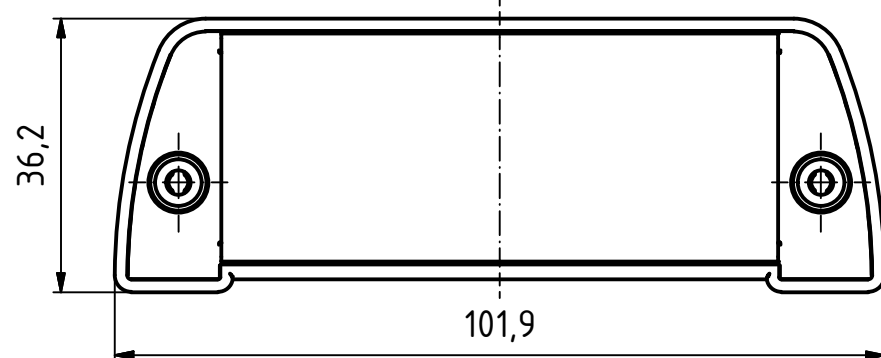
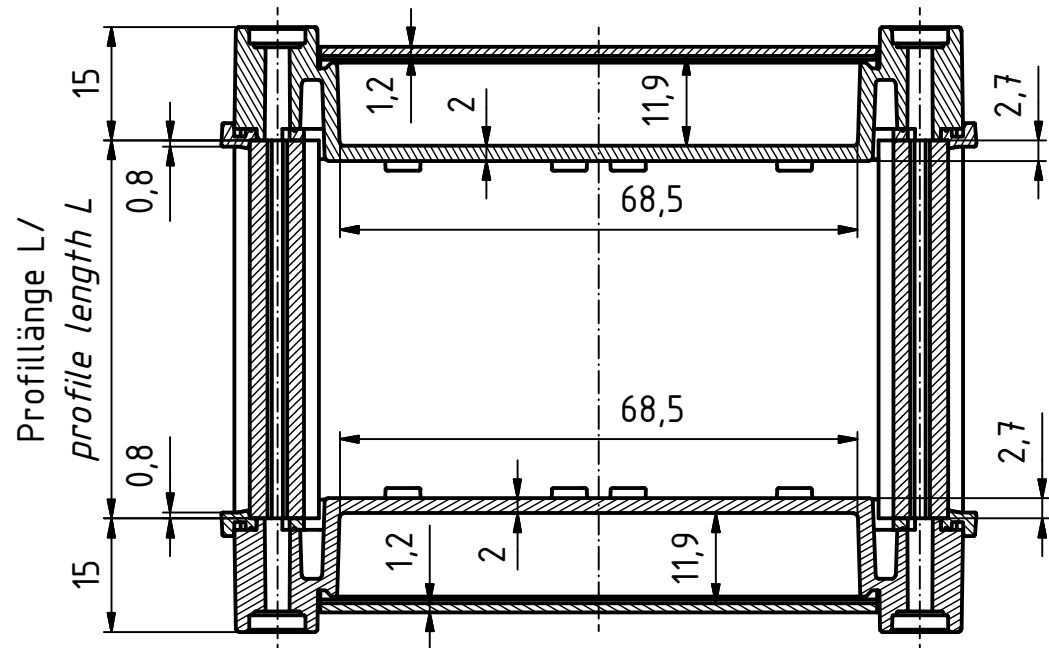
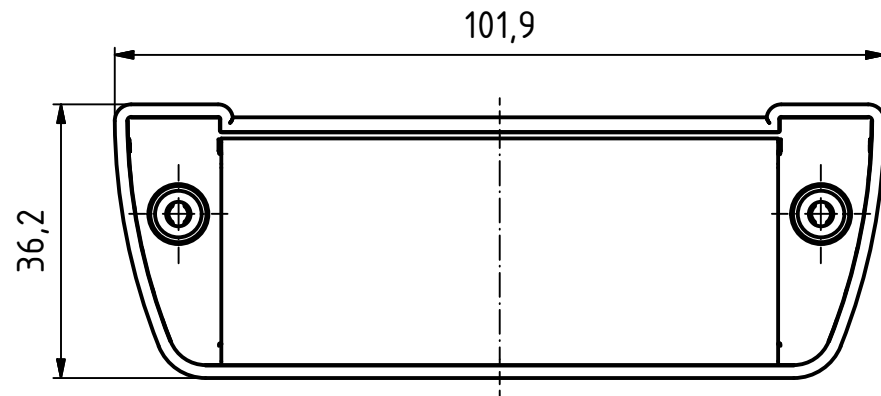
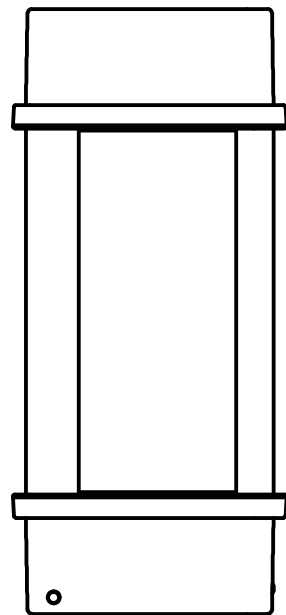
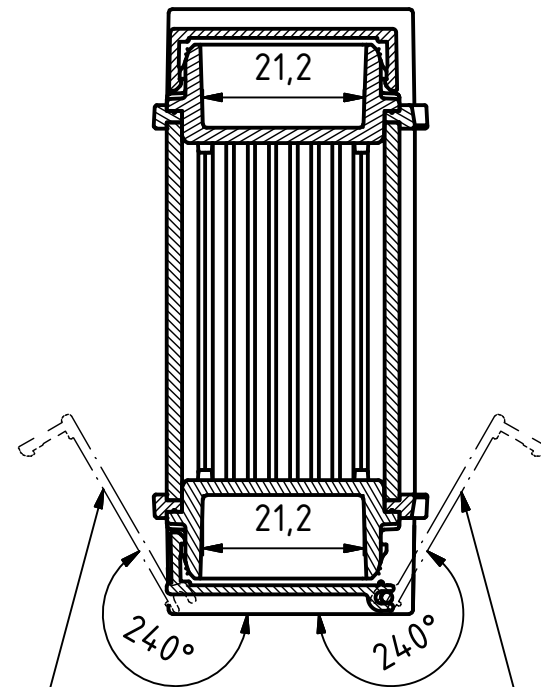


"Schutzvermerk nach DIN ISO 16016 beachten" "Please pay attention to copyright note DIN ISO 16016"



ASM 1030 AL

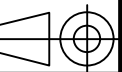


ASM 1030 SAL

ASM 1030 SAL1
Scharnierseite = Folienseite/
ASM 1030 SAL1
hinged side = membrane side

ASM 1030 SAL2
Scharnierseite = glatte Seite/
ASM 1030 SAL2
hinged side = flat side

Maßstab/ Scale: 1:1



Zeichnungs-Nr. / Drawing-No.:
3K 5365.116.01

Artikel / Article:
AluStyle
ASM 1030

Katalogzeichnung/Catalogue drawing

Ä.Nr/ Alt.No:

Datum/ Date:

DISK: 2802952.idw
Datum/Date: 22.04.2008 HR

