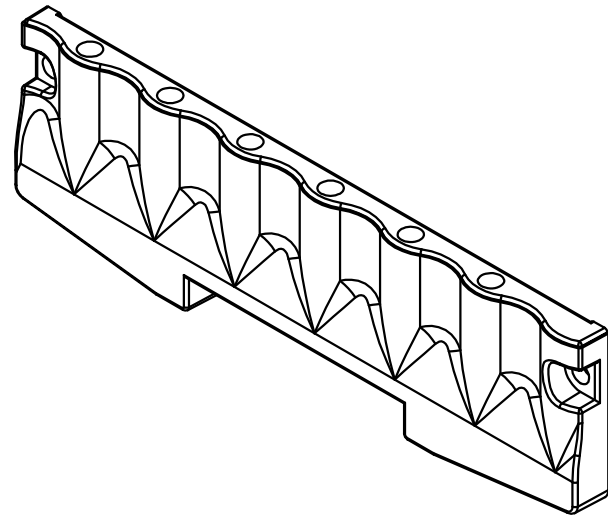
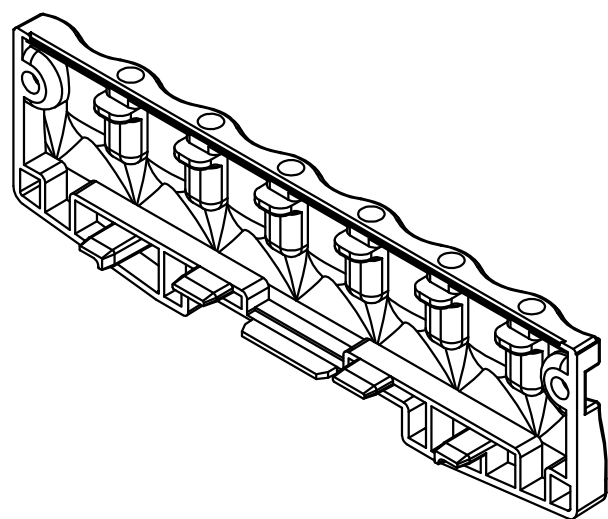
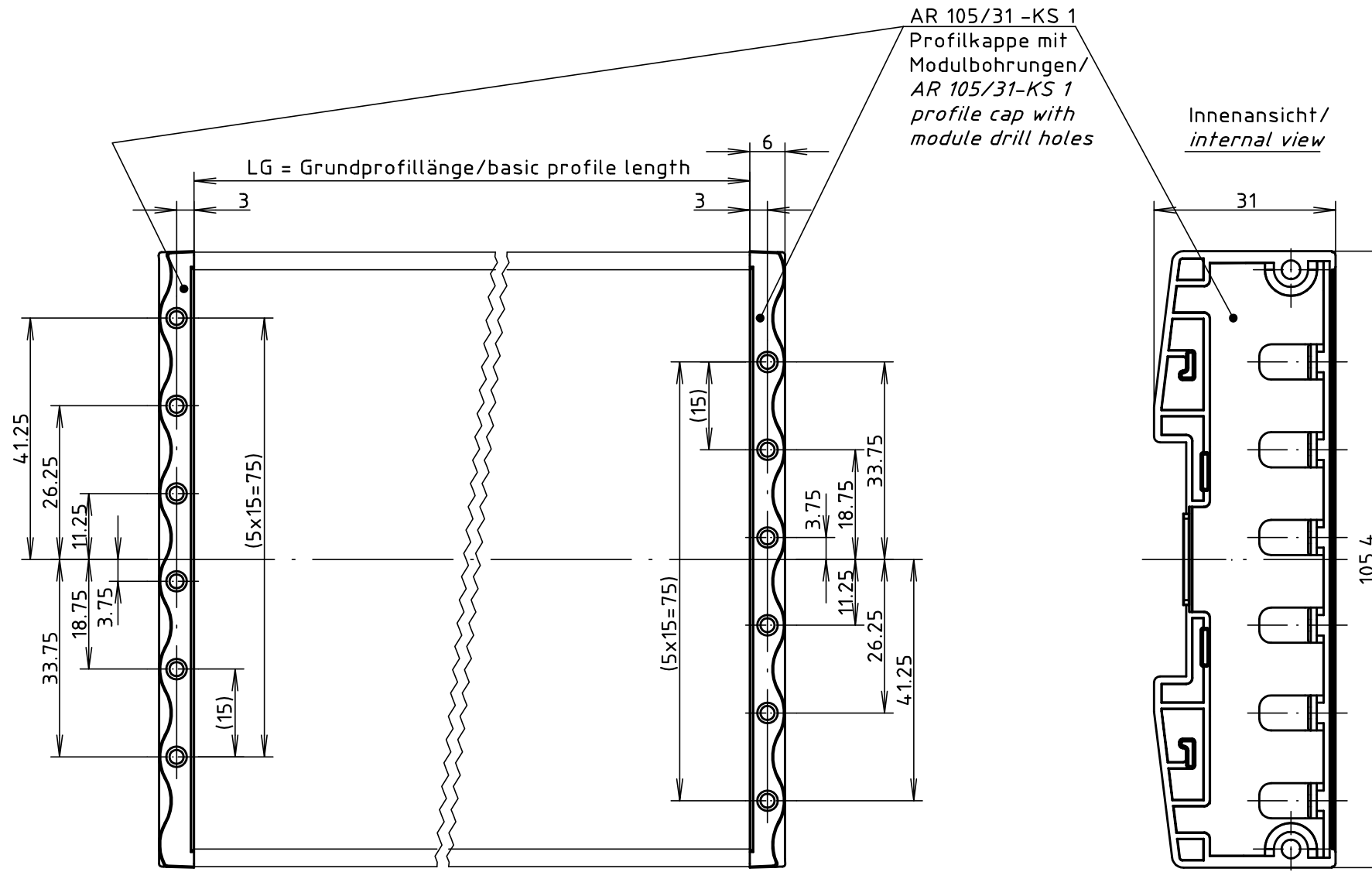


"Schutzvermerk nach DIN ISO 16016 beachten" "Please pay attention to copyright note DIN ISO 16016"



Maßstab/ Scale:	1:1	
Zeichnungs-Nr. / Drawing-No.: 3K 5255.183.02		
Artikel / Article: AR 105/31-KS 1 Katalogzeichnung/ Catalogue drawing		
3608	27.06.02	
A.Nr/ Alt-No.:	Datum/ Date:	
DISK: 2 602 099		A Phoenix Mecano Company
Datum/Date: 24.01.01 KH		