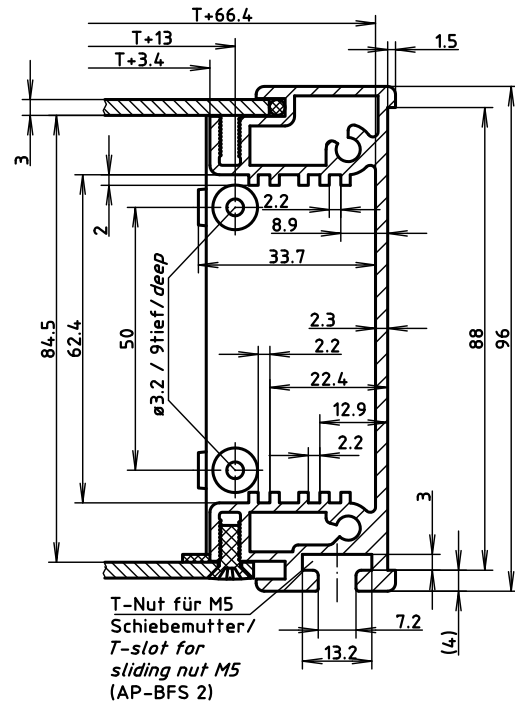
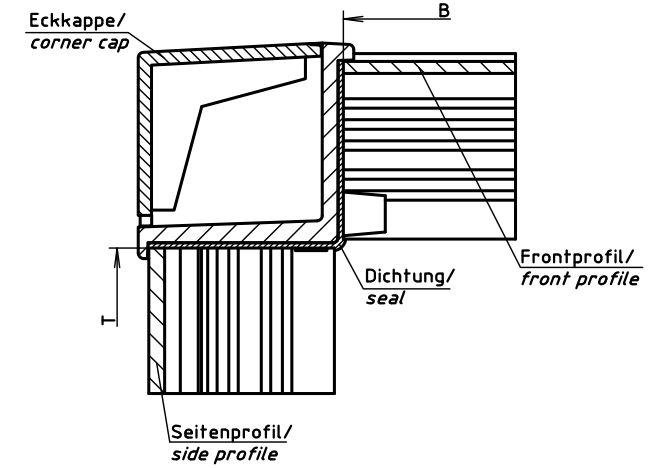
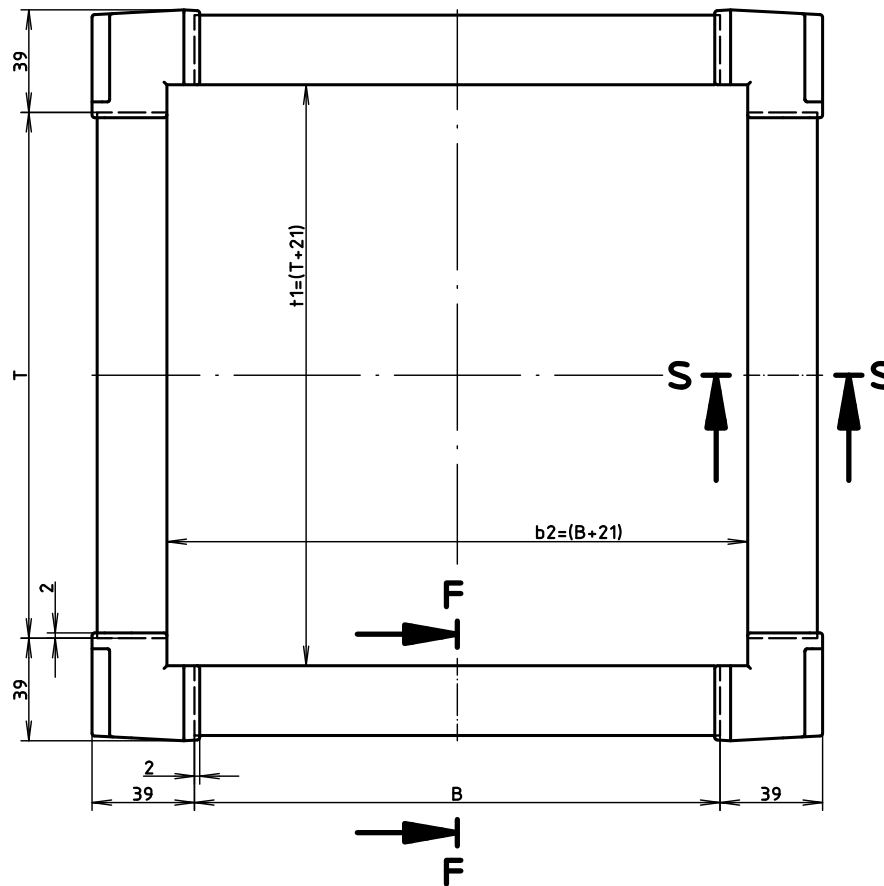
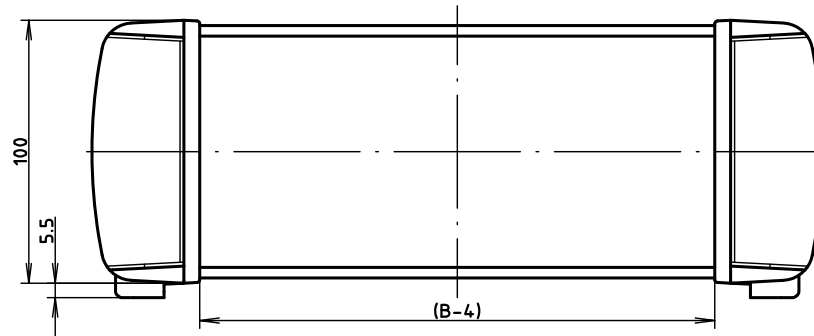
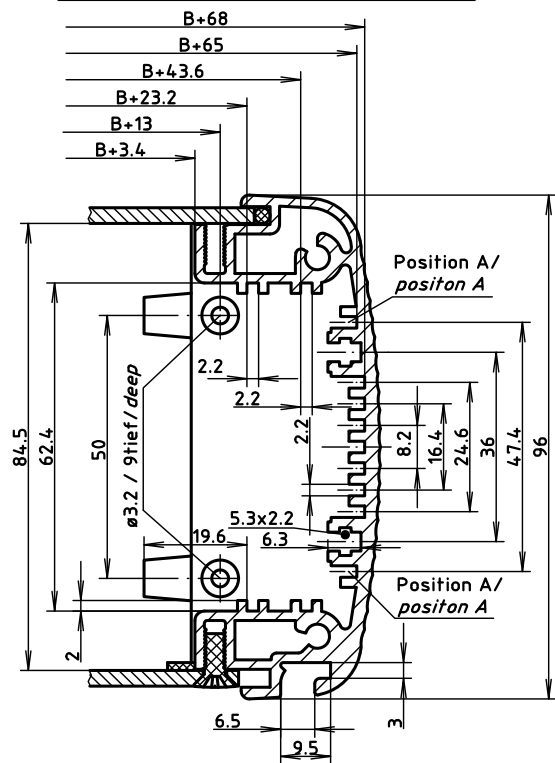


"Schutzvermerk nach DIN ISO 16016 beachten": "Please pay attention to copyright note DIN ISO 16016"

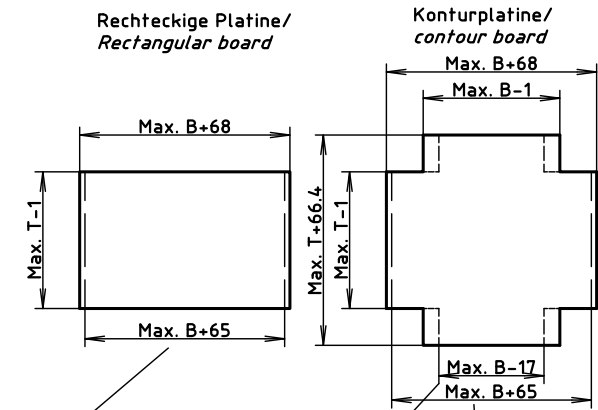
F-F (Frontprofil/ front profile)



S-S (Seitenprofil/ side profile)



Aufgrund des Gehäuseaufbaus ergeben sich Platinenmaße wie folgt /
Because of the enclosure dimensions result, the dimensions of the board as follows:



Achtung: Die Platinen auf Position A im Gehäuse haben andere Maße, und sind hier mit den dünn gestrichelten Linien dargestellt! /
Note: The boards in position A in enclosure have other dimensions, and are here shown with thin dashed lines!

Maßstab / Scale: 2:1 (1:1)		
Zeichnungs-Nr. / Drawing-No.: 2K 5285.064.01		
Artikel / Article: AluPlan 100 Katalogzeichnung / Catalogue drawing		
A.Nr. / Alt-No.:	Datum / Date:	
DISK: 2 802 142		
Datum / Date: 06.06.2001 HR		

