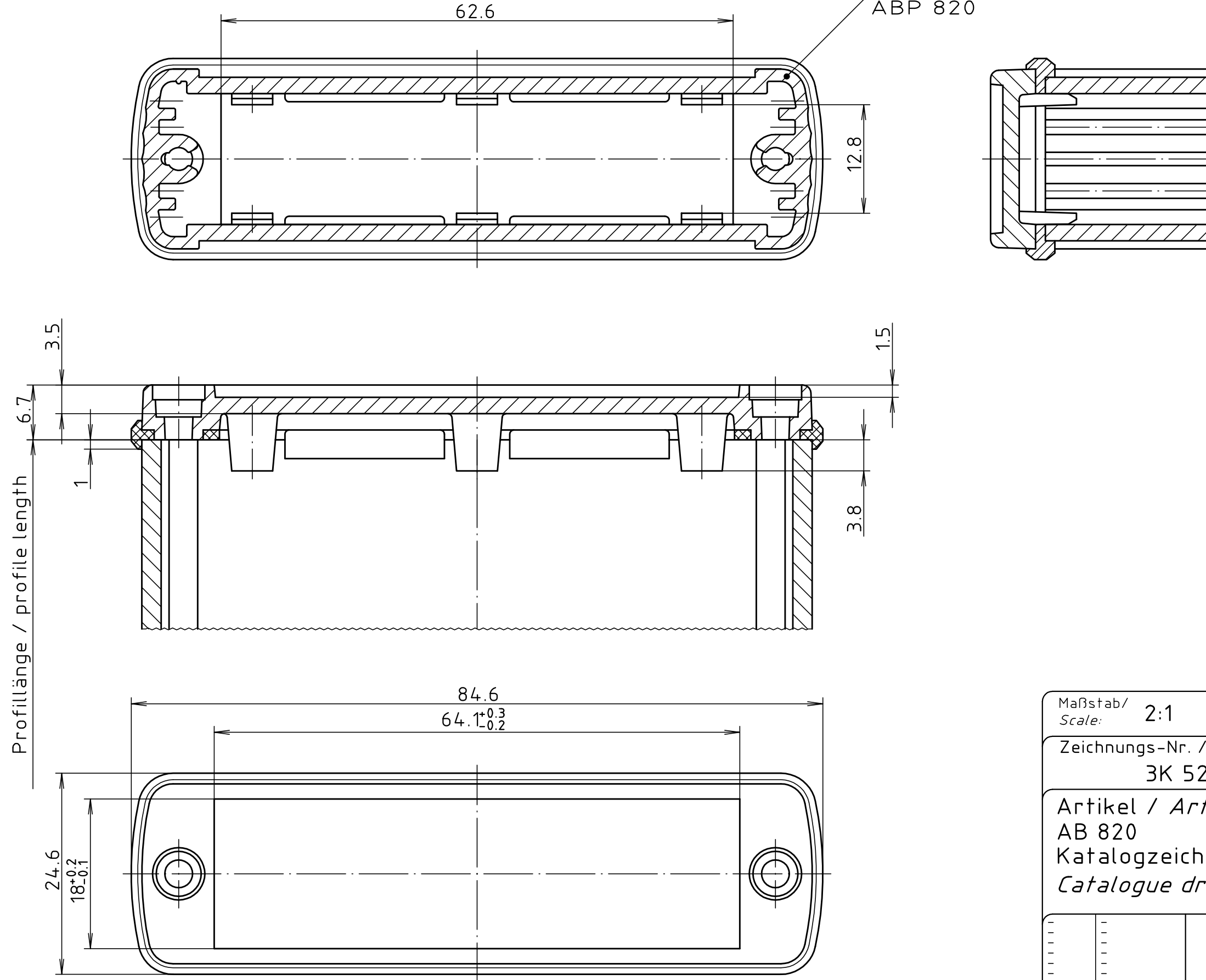


"Schutzvermerk nach DIN ISO 16016 beachten" "Please pay attention to copyright note DIN ISO 16016"

ABD 820

gezeichnetes Profil:
subscribed profile:
ABP 820



Maßstab/
Scale: 2:1

Zeichnungs-Nr. / Drawing-No.:

3K 5205.370.02

Artikel / Article:

AB 820

Katalogzeichnung /
Catalogue drawing

3630 21.08.02

Ä.Nr./ Datum/
Alt-No.: Date:

DISK: 2 802 042
Datum/Date: 15.05.2000 HR



BOPLA

A Phoenix Mecano Company