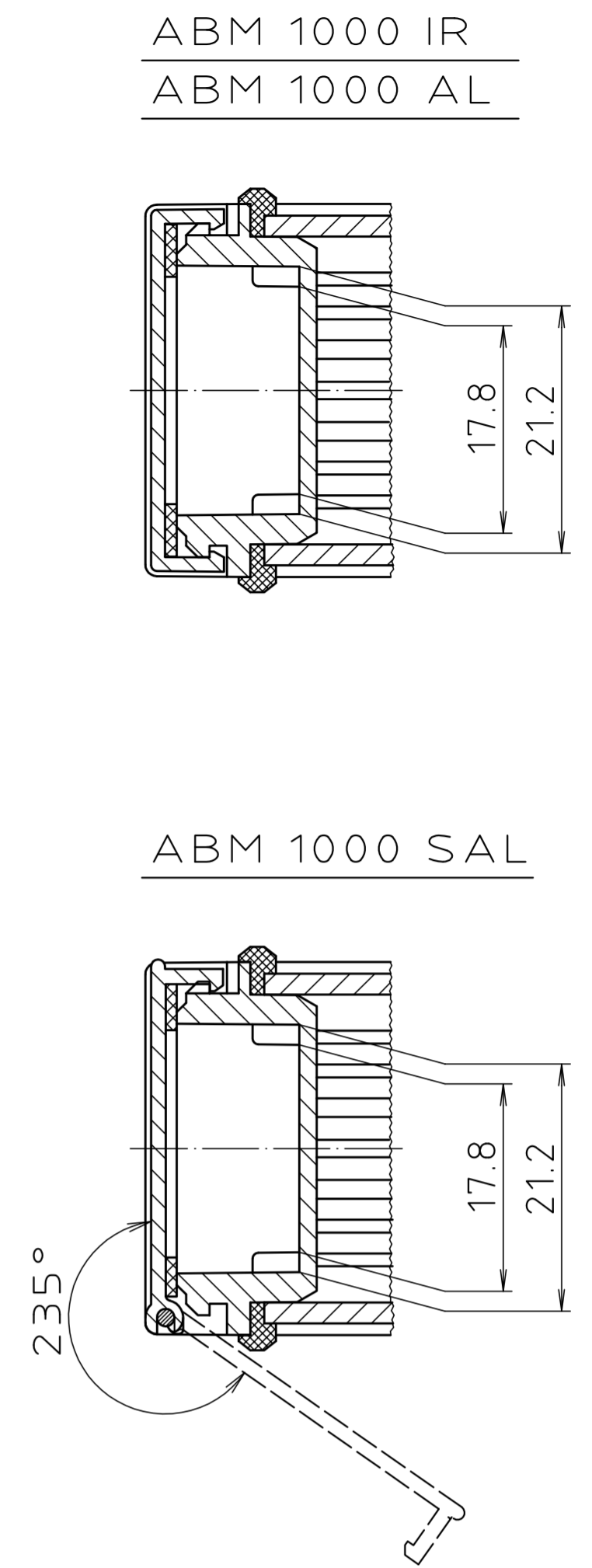
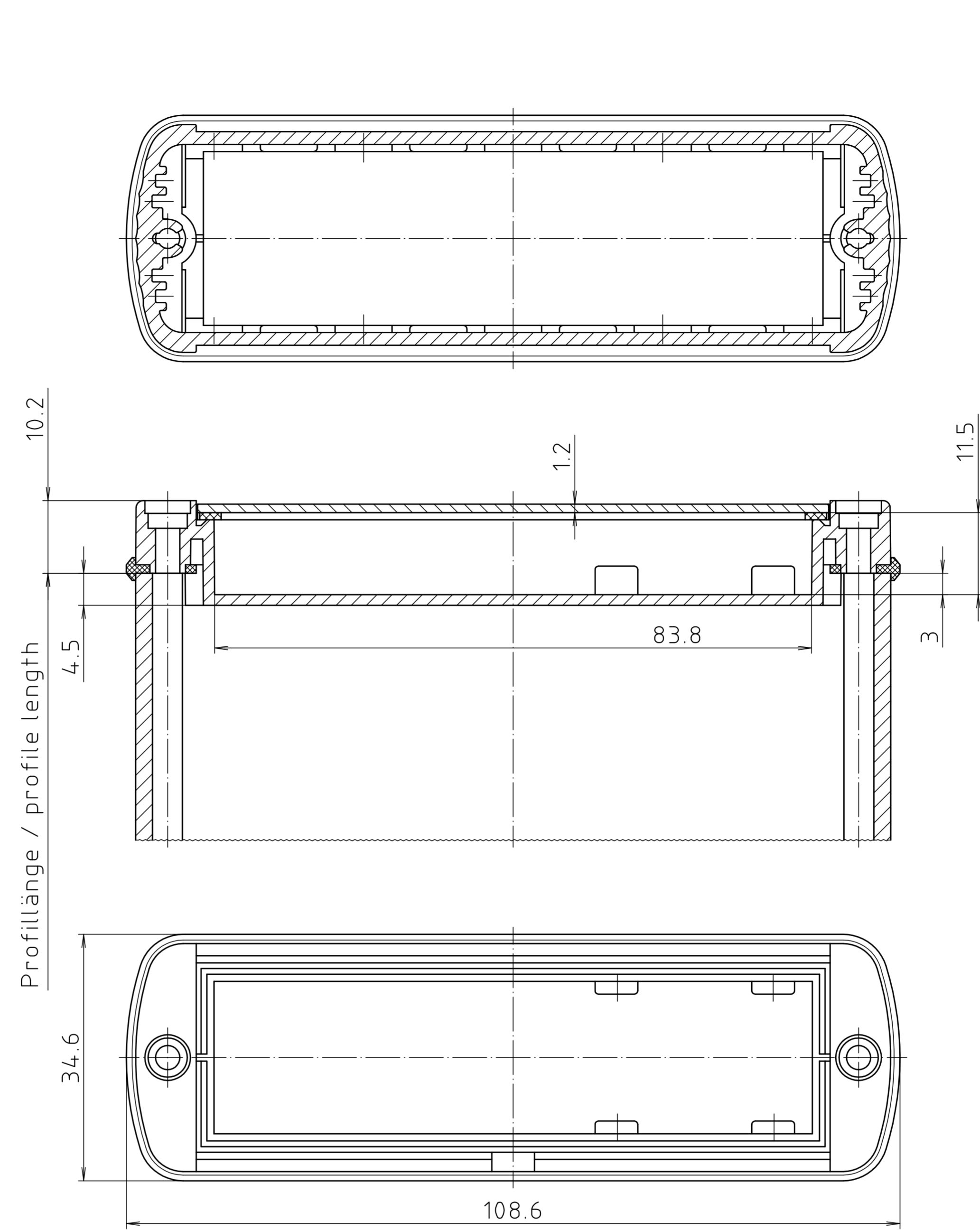
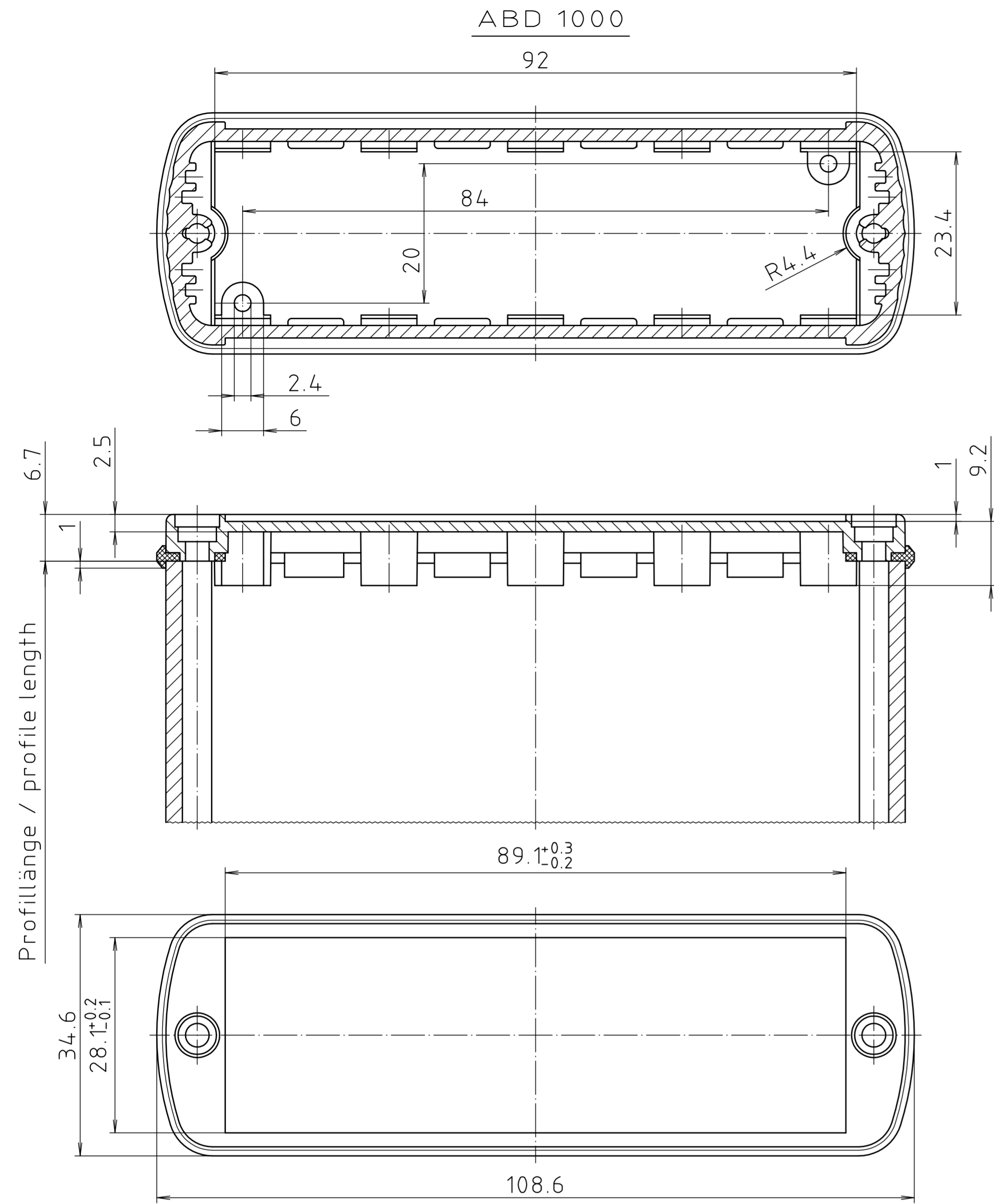
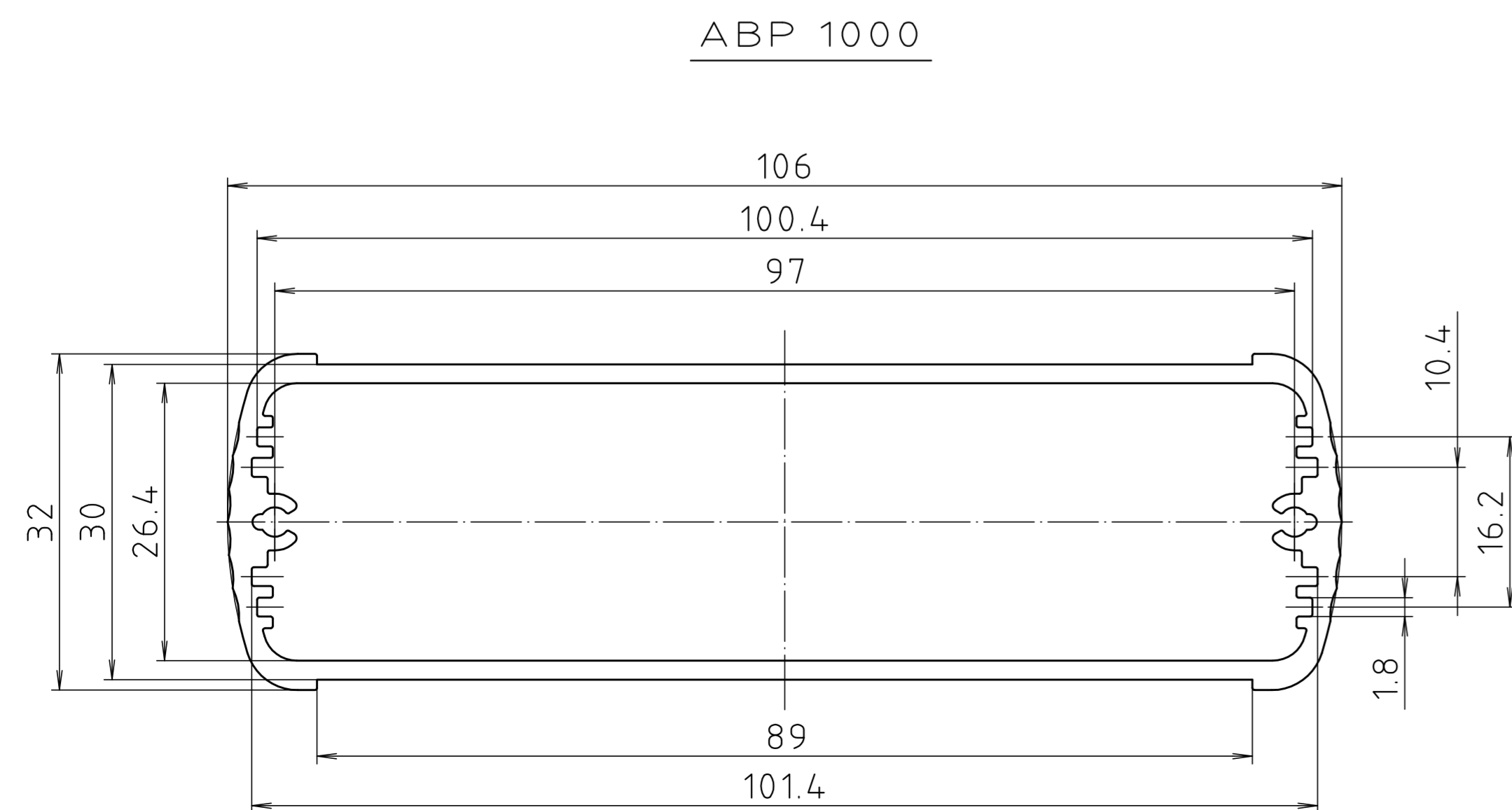


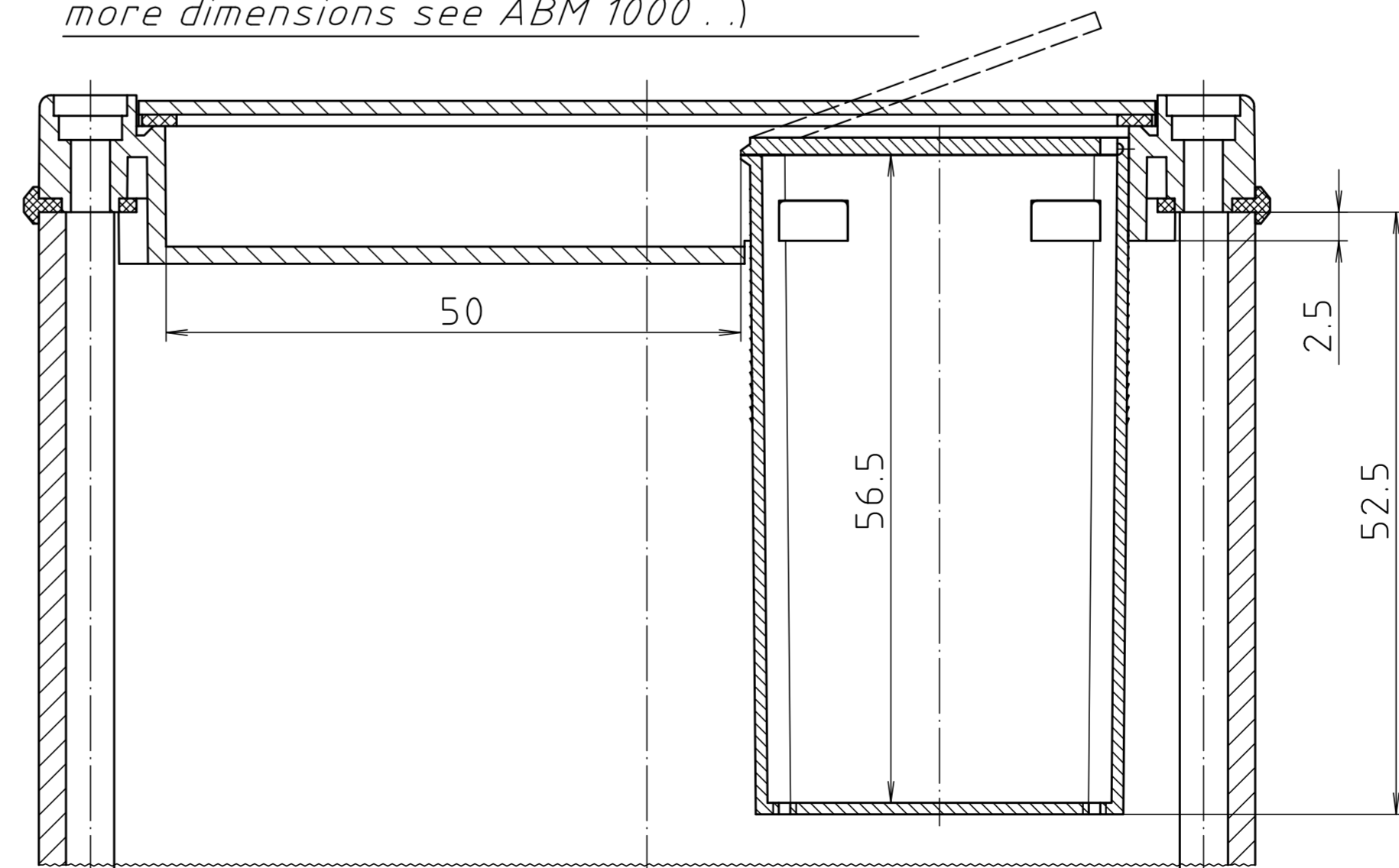
"Schutzvermerk nach DIN ISO 16016 beachten" - "Please pay attention to copyright note DIN ISO 16016"



Ansicht ohne Profilkappe bzw. ohne Profilklappe  
View without profile lid resp. profile shutter



ABM 1000 .. BE  
(weitere Maße siehe ABM 1000 .. /  
more dimensions see ABM 1000 ..)



Maßstab/ Scale:	2:1	
Zeichnungs-Nr. / Drawing-No.:	1K 5205.067.05	
Artikel / Article:	AluBos AB 1000	
Katalogzeichnung / Catalogue drawing		
A.Nr. / Att.-No.:	Datum / Date:	
1747	09.05.05	
630	21.08.07	
3459	04.03.07	
3257	18.12.95	
DISK:	2 801 327	
Datum/Date:	15.12.94	HR

