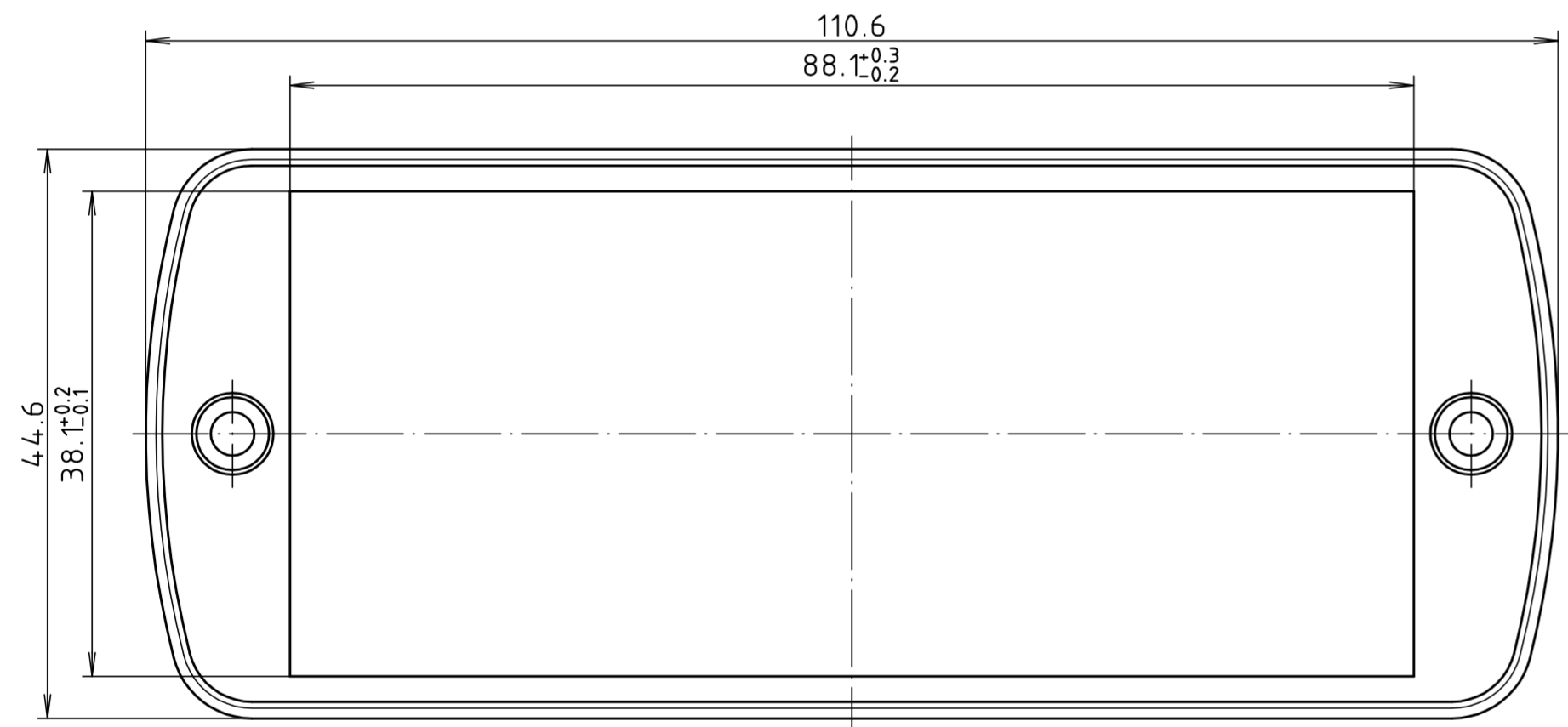
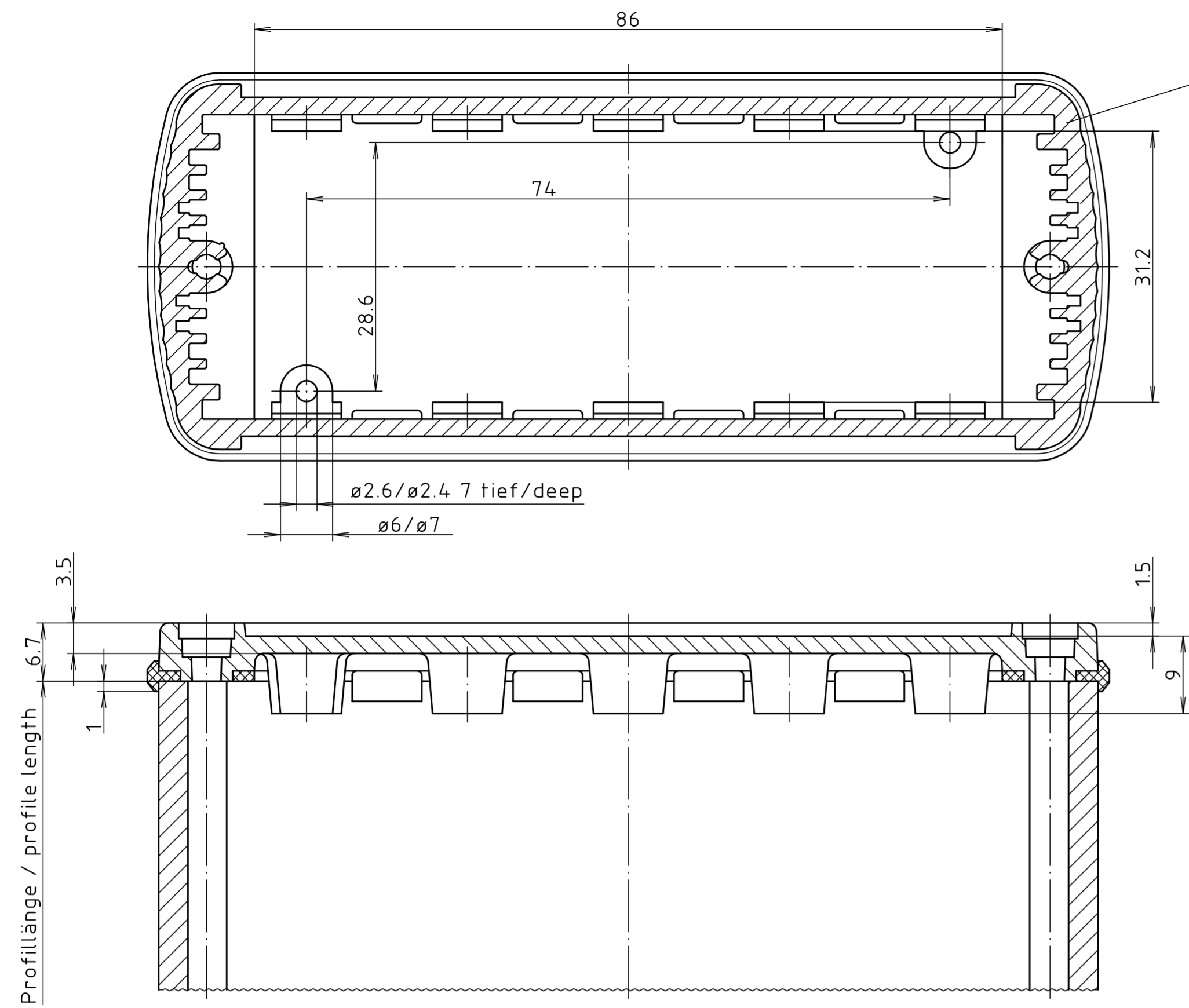
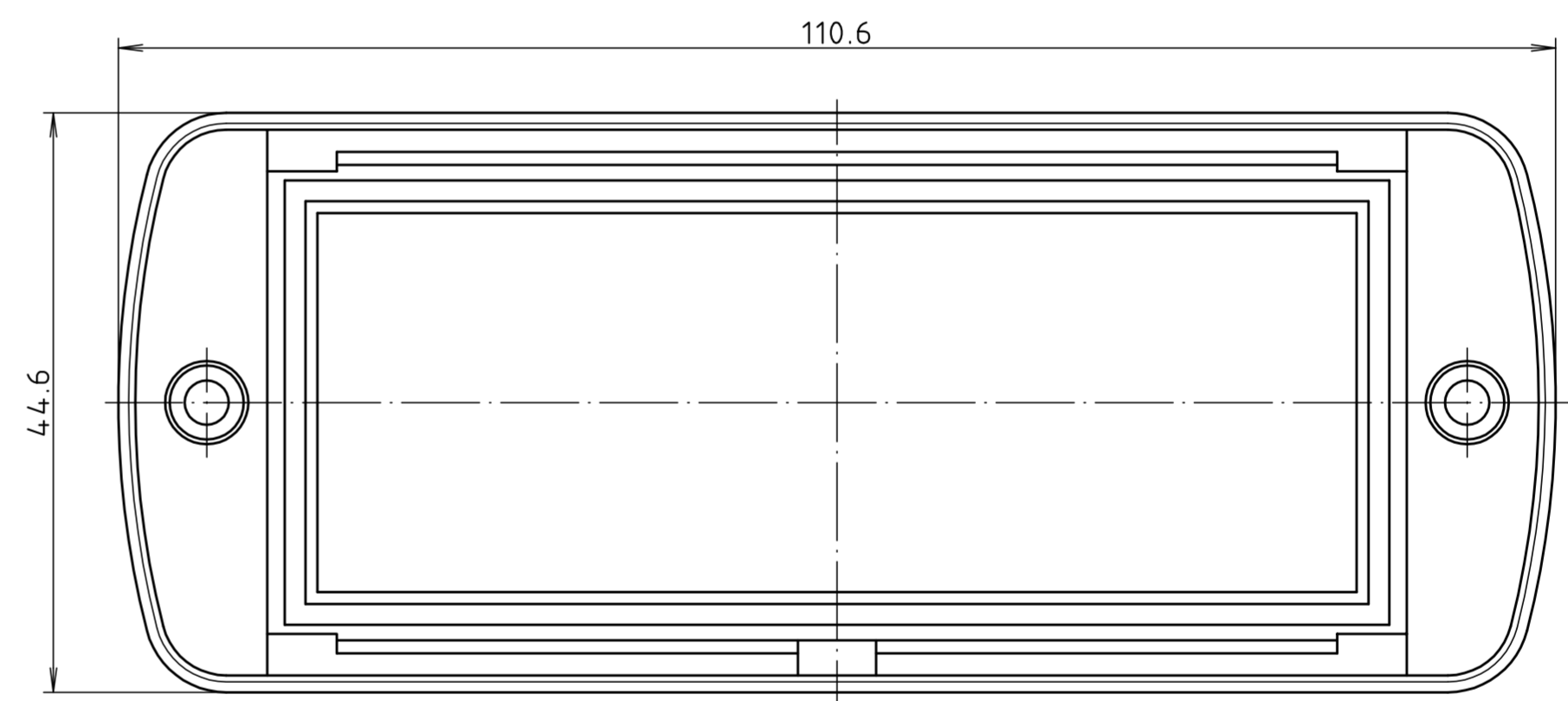
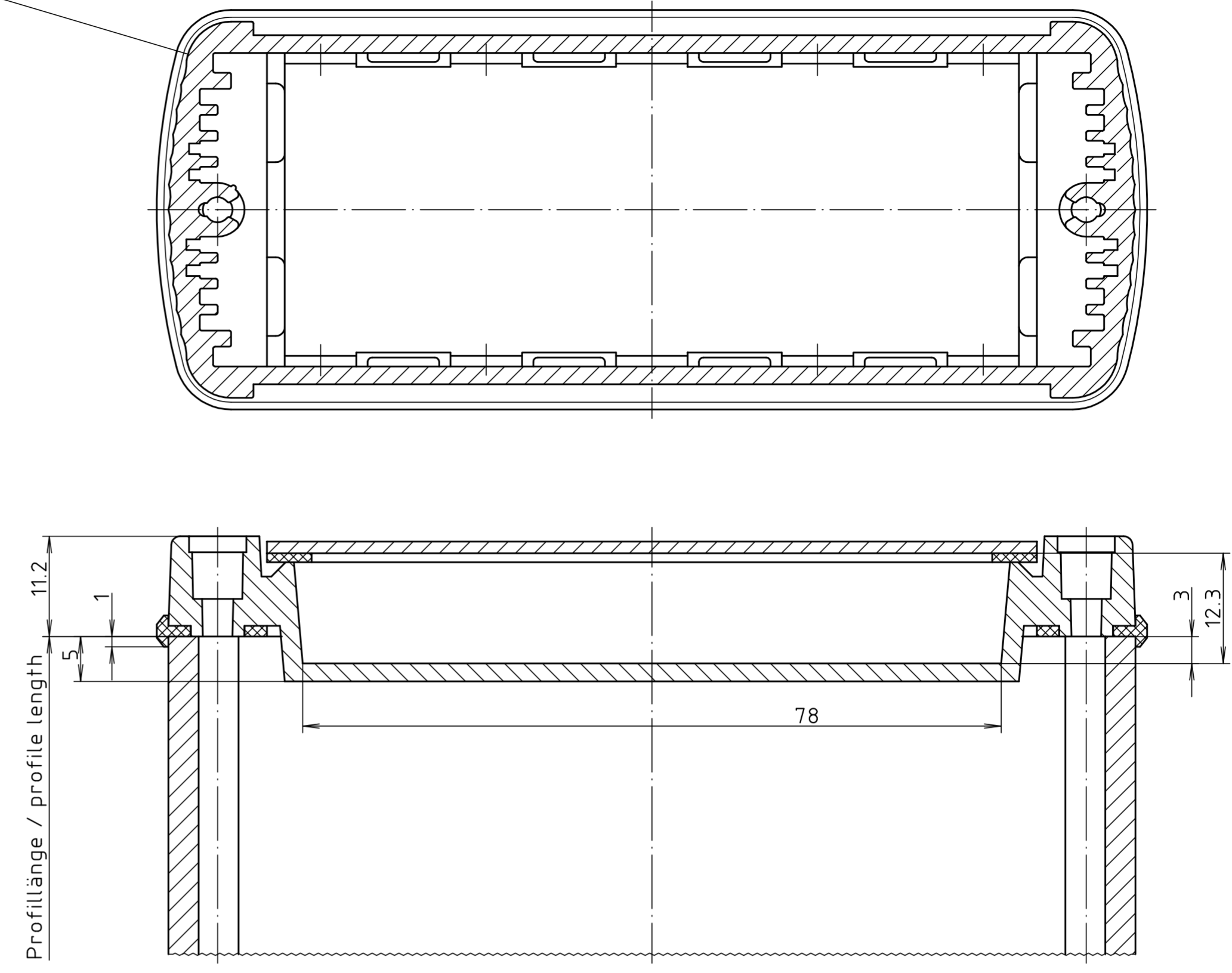


ABD 1040



Gezeichnetes Profil:
subscribed profile:
ABP 1040

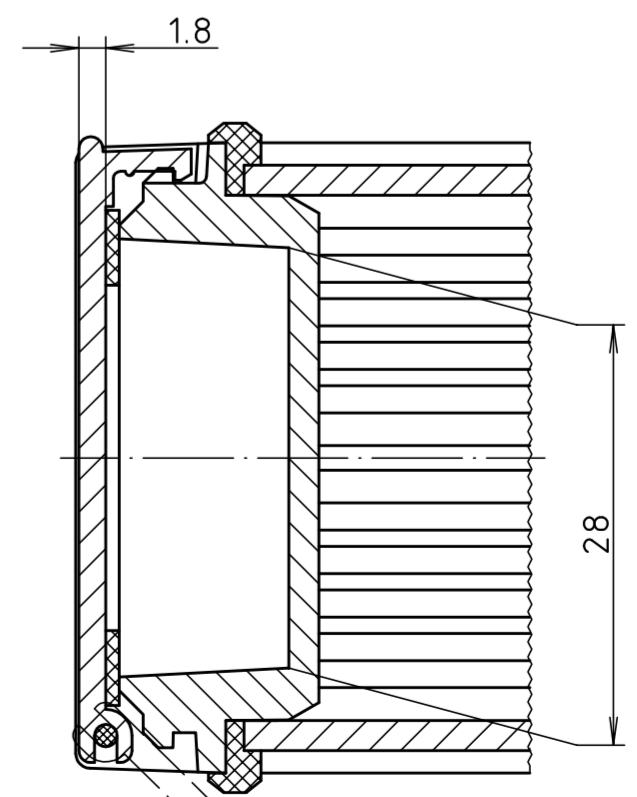
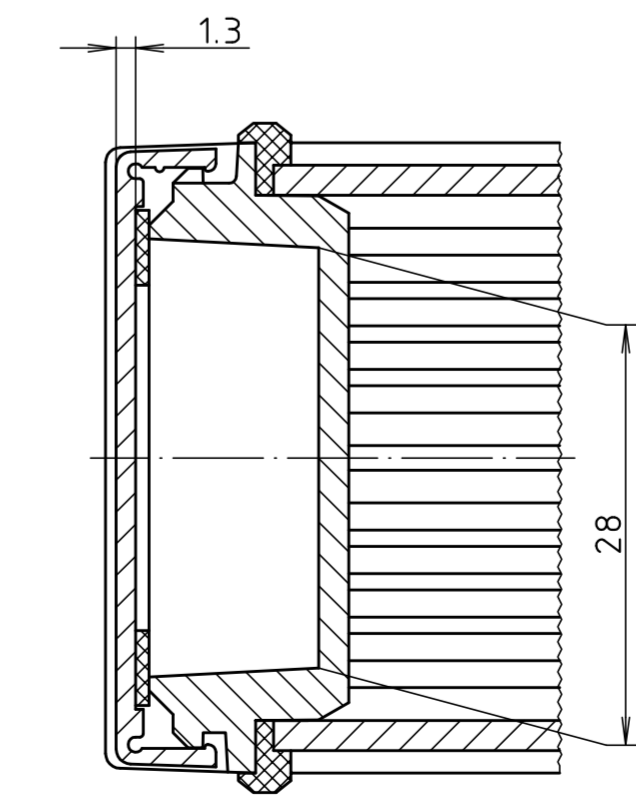
ABM 1040



Ansicht ohne Profilkappe (AL)
bzw. ohne Profilklappe (SAL)
View without profile lid (AL)
resp. profile shutter (SAL)

ABM 1040 AL

ABM 1040 SAL



Maßstab/ Scale:	2:1	
Zeichnungs-Nr. / Drawing-No.:	1K 5205.372.02	
Artikel / Article:	AB 1040	
Katalogzeichnung / Catalogue drawing		
A.Nr. / Datum/ Art.-No. / Date:	3630 / 21.08.02	
DISK:	2 802 044	
Datum/Date:	15.05.2000 HR	



„Schutzvermerk nach DIN ISO 16016 beachten.“ / „Please pay attention to copyright note DIN ISO 16016.“