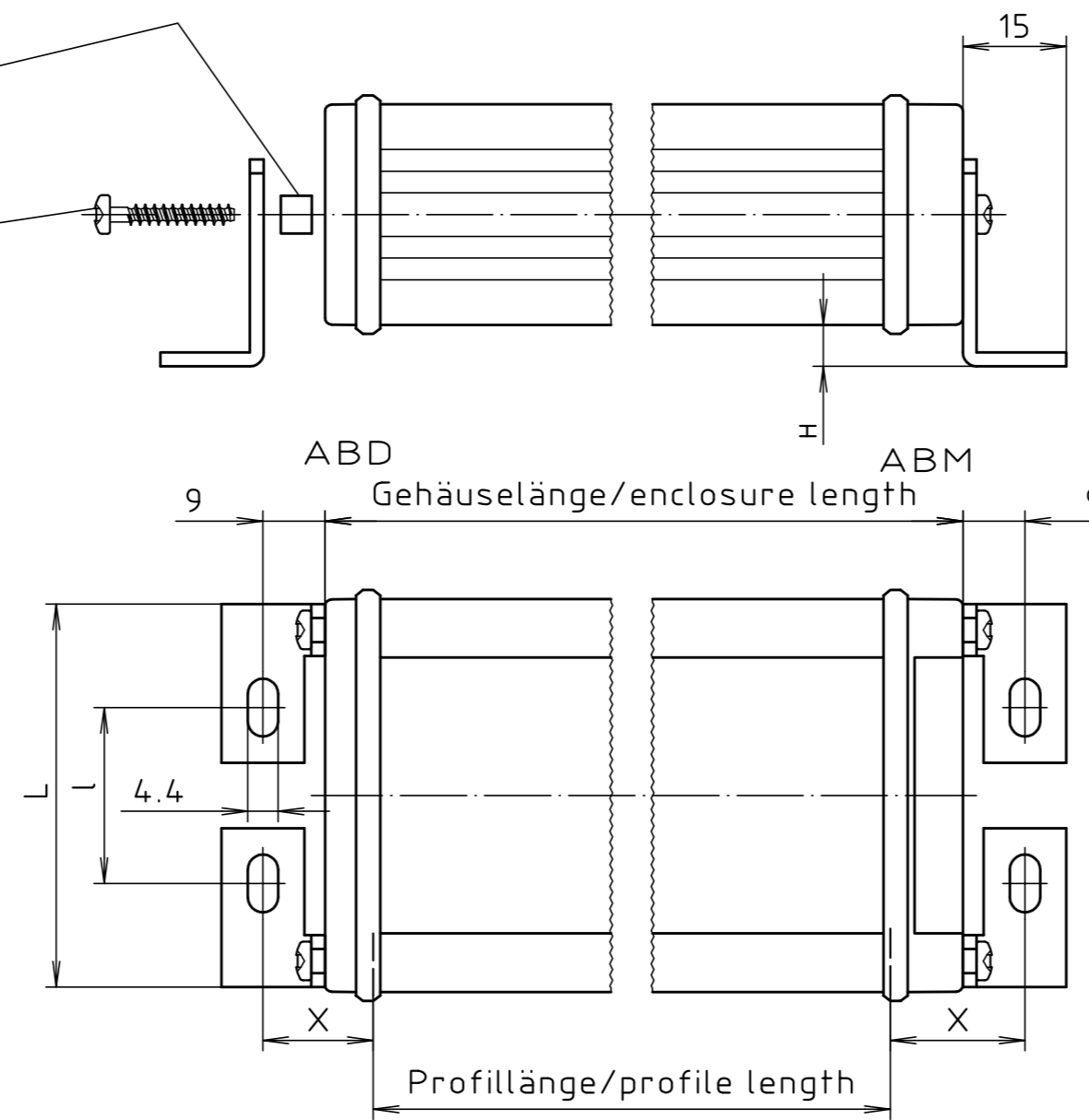
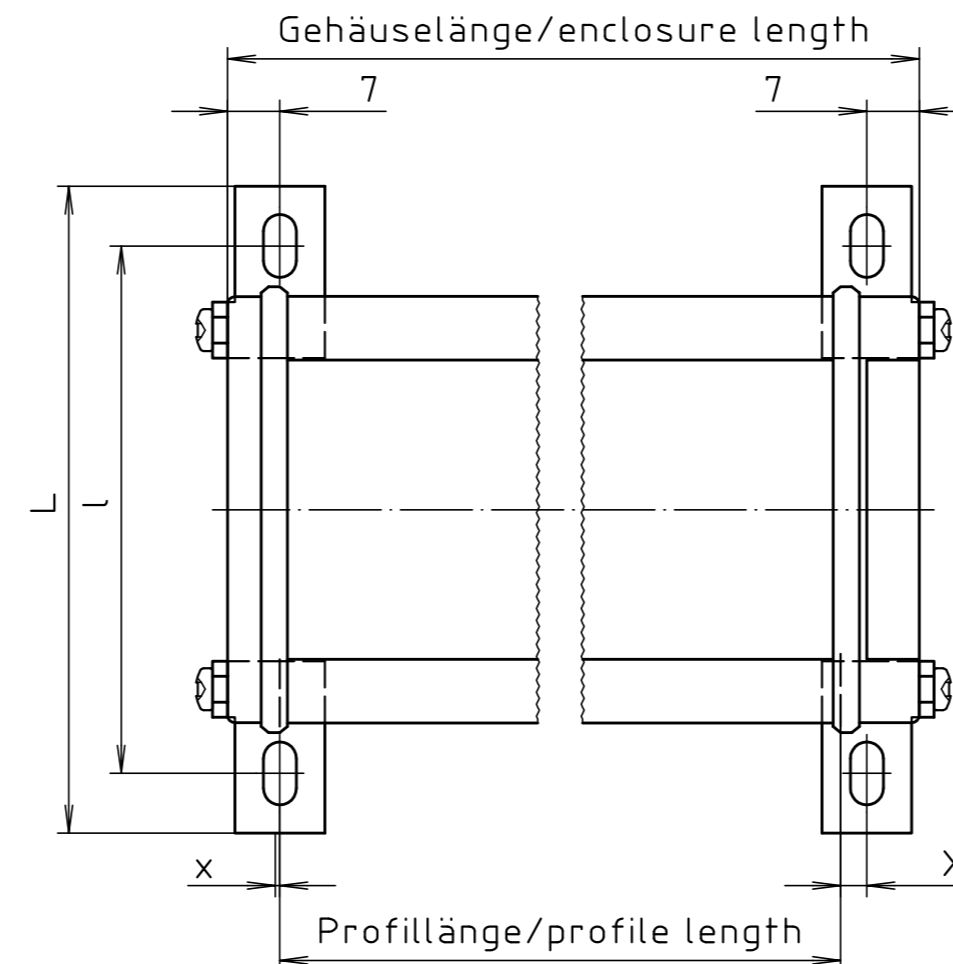


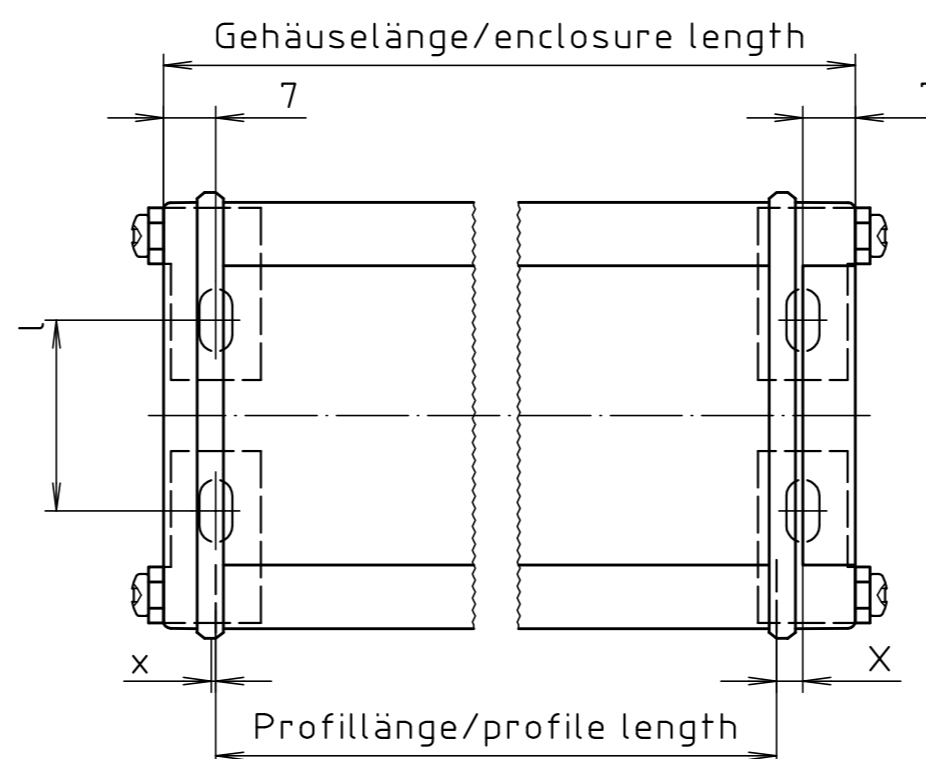
verwendete Deckel/ <i>lid used</i>	Dichtringlänge/ <i>seal length</i>	Schraubenslänge/ <i>screw length</i>
ABD 600	4.5	18
ABD 800	4.5	18
ABD 820	4.5	18
ABD 1000	4.5	18
ABD 1040	4.5	18
ABD 1300	7.5	22
ABD 1600	7.5	22
ABD 1680	7.5	22
ABD 2070	7.5	22
ABM 600	4.5	22
ABM 800	4.5	22
ABM 1000	4.5	22
ABM 1040	7.5	22
ABM 1300	7.5	22



verwendete Deckel/ <i>lid used</i>	L	l	X	H
ABD 600	55	25	16	6
ABD 800	80	50	16	6
ABD 820	80	50	16	6
ABD 1000	104	74	16	6
ABD 1040	105	75	16	6
ABD 1300	135	105	19	5
ABD 1600	163	127	19	8.1
ABD 1680	162	122	19	6
ABD 2070	203	163	19	6
ABM 600	55	25	19	6
ABM 800	80	50	19	6
ABM 1000	104	74	19	6
ABM 1040	105	75	20	6
ABM 1300	135	105	20	5



verwendete Deckel/ <i>lid used</i>	L	l	X	H
ABD 600	87	70	0	6
ABD 800	112	95	0	6
ABD 820	112	95	0	6
ABD 1000	136	119	0	6
ABD 1040	135	119	0	6
ABD 1300	166	149	3	5
ABD 1600	199	183	3	8.1
ABD 1680	198	182	3	6
ABD 2070	239	223	3	6
ABM 600	87	70	3	6
ABM 800	112	95	3	6
ABM 1000	136	119	3	6
ABM 1040	135	119	4	6
ABM 1300	166	149	4	5



verwendete Deckel/ <i>lid used</i>	l	X	H
ABD 600	25	0	6
ABD 800	50	0	6
ABD 820	50	0	6
ABD 1000	74	0	6
ABD 1040	75	0	6
ABD 1300	105	3	5
ABD 1600	127	3	8.1
ABD 1680	122	3	6
ABD 2070	163	3	6
ABM 600	25	3	6
ABM 800	50	3	6
ABM 1000	74	3	6
ABM 1040	75	4	6
ABM 1300	105	4	5

Maßstab/  
Scale: 1:1

Zeichnungs-Nr. / Drawing-No.:  
2K 5205.119.01

Artikel / Article:  
AluBos AB-WL  
Katalogzeichnung/  
Catalogue drawing

A.Nr./  
Alt-No.: \_\_\_\_\_ Datum/  
Date: \_\_\_\_\_

DISK: 2 801 602  
Datum/Date: 14.05.97 HR