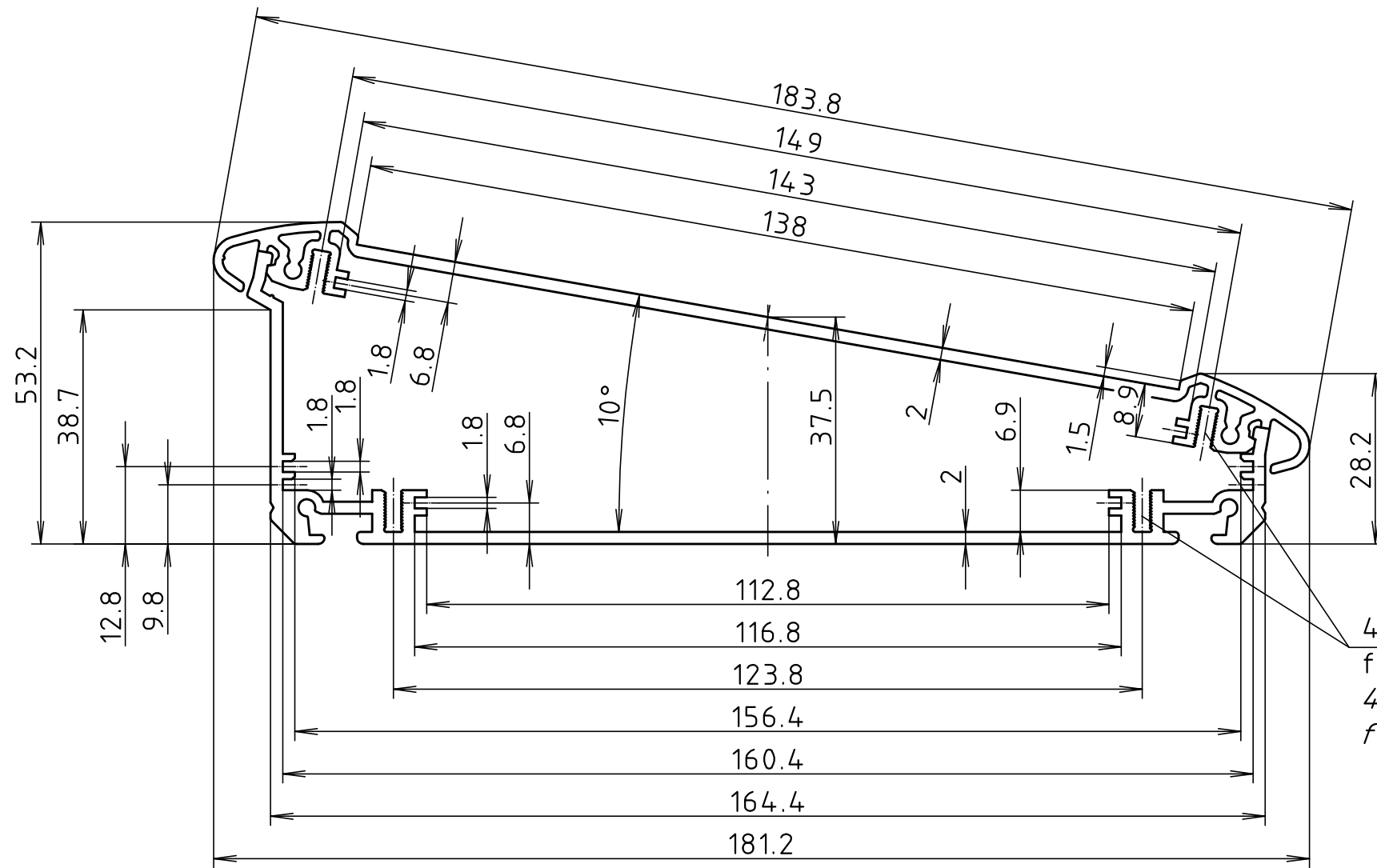
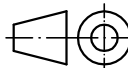



"Schutzvermerk nach DIN ISO 16016 beachten" "Please pay attention to copyright note DIN ISO 16016"



4x Gewindecannäle 6,9 tief
für M3 Schrauben/
4x thread channels 6,9 deep
for M3 screws

Maßstab/ Scale: 1:1		
Zeichnungs-Nr. / Drawing-No.: 3K 5360.015.02		
Artikel / Article: Alu-Topline Profil 1850 / Profile 1850 Katalogzeichnung / Catalogue drawing		
4050	19.04.2013	 BOPLA A Phoenix Mecano Company
A.Nr/ Alt-No.:	Datum/ Date:	
DISK: 2 802 742 Datum/Date: 12.12.2006 HR		