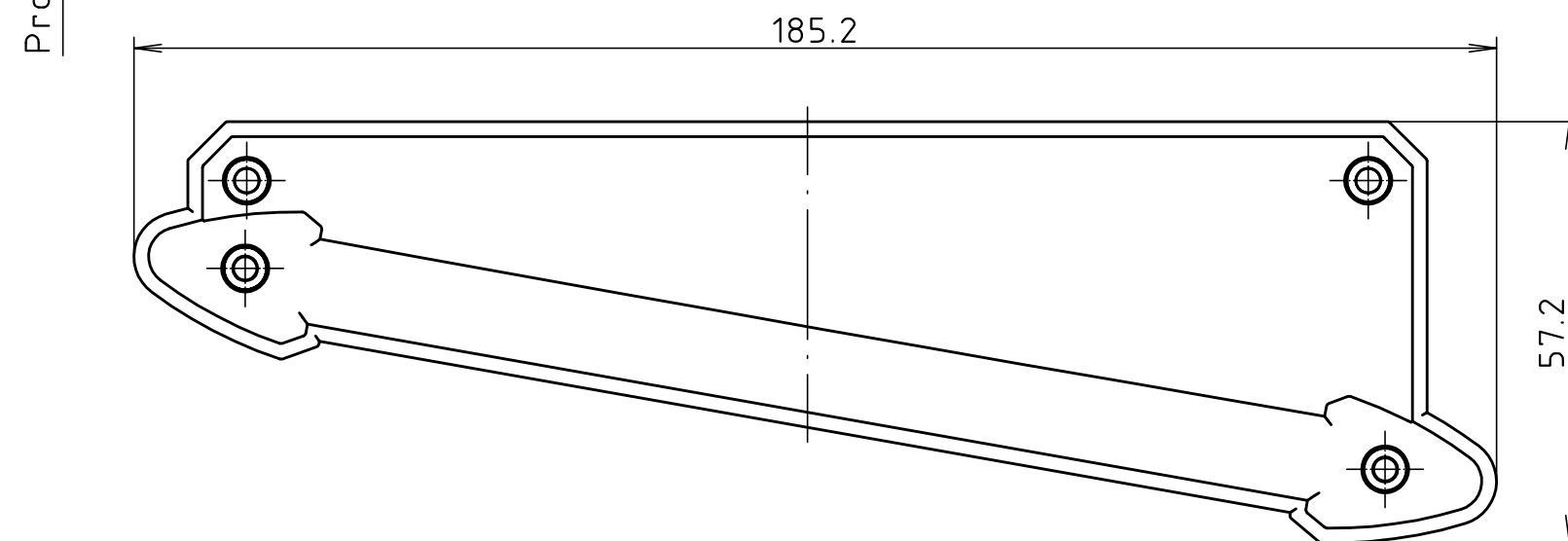
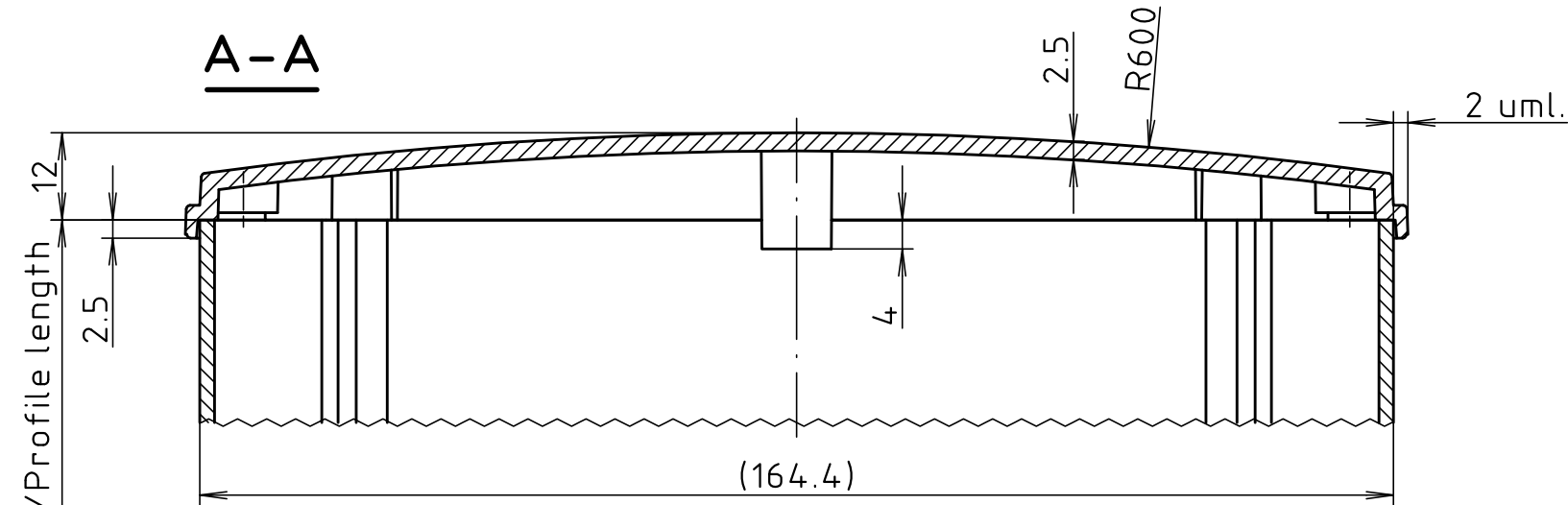
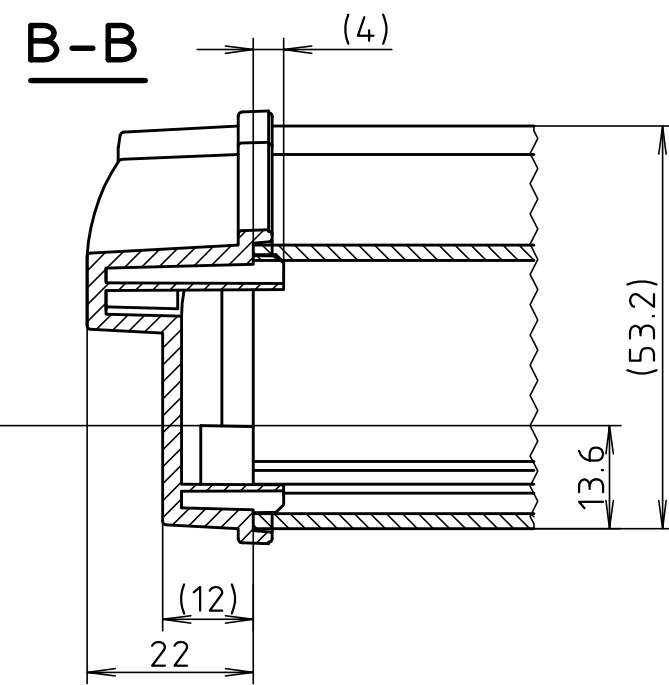
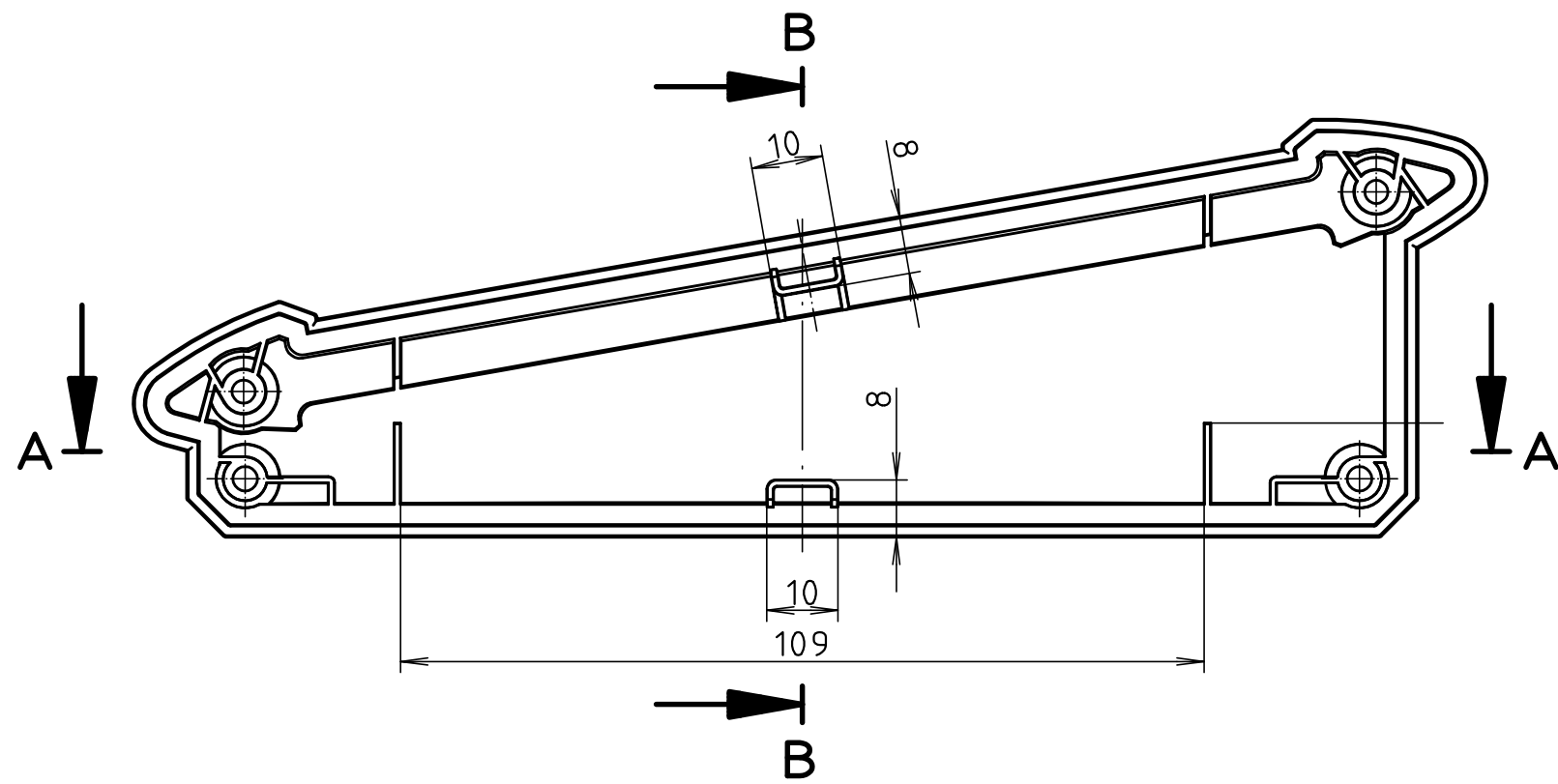



"Schutzvermerk nach DIN ISO 16016 beachten" "Please pay attention to copyright note DIN ISO 16016"



Maßstab/ Scale:	1:1	
Zeichnungs-Nr. / Drawing-No.:	3K 5360.017.01	
Artikel / Article:	Alu-Topline 1850	
Katalogzeichnung/ Catalogue drawing		
A.Nr/ Alt-No.:	Datum/ Date:	
DISK:		2 802 744
Datum/Date:		12.12.2006 HR

  
**BOPLA**  
A Phoenix Mecano Company