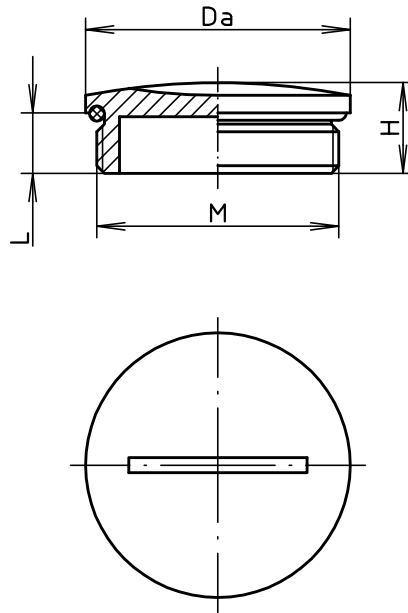


"Schutzvermerk nach DIN ISO 16016 beachten" "Please pay attention to copyright note DIN ISO 16016"



Modell/ model	M	Da	L	H
MBL-EX 12 MS	M12x1,5	16	5	8
MBL-EX 16 MS	M16x1,5	20	6	9
MBL-EX 20 MS	M20x1,5	24	6,5	9,5
MBL-EX 25 MS	M25x1,5	28	7	11
MBL-EX 32 MS	M32x1,5	35	8	12
MBL-EX 40 MS	M40x1,5	45	8	12

Maßstab/ (1:1 symbolisch/symbolical)   
 Scale:

Zeichnungs-Nr. / Drawing-No.:  
 4K 5350.010.01

Artikel / Article:  
 Blindstopfen MBL-EX .. MS  
 Blind plug MBL-EX .. MS  
 Katalogzeichnung / Catalogue drawing

-	-
-	-
-	-
-	-
-	-
-	-
-	-
-	-
-	-
-	-

Ä.Nr / Datum/  
 Alt-No.: Date:



A Phoenix Mecano Company

DISK: 2 502 629  
 Datum/Date: 21.10.2005 HR