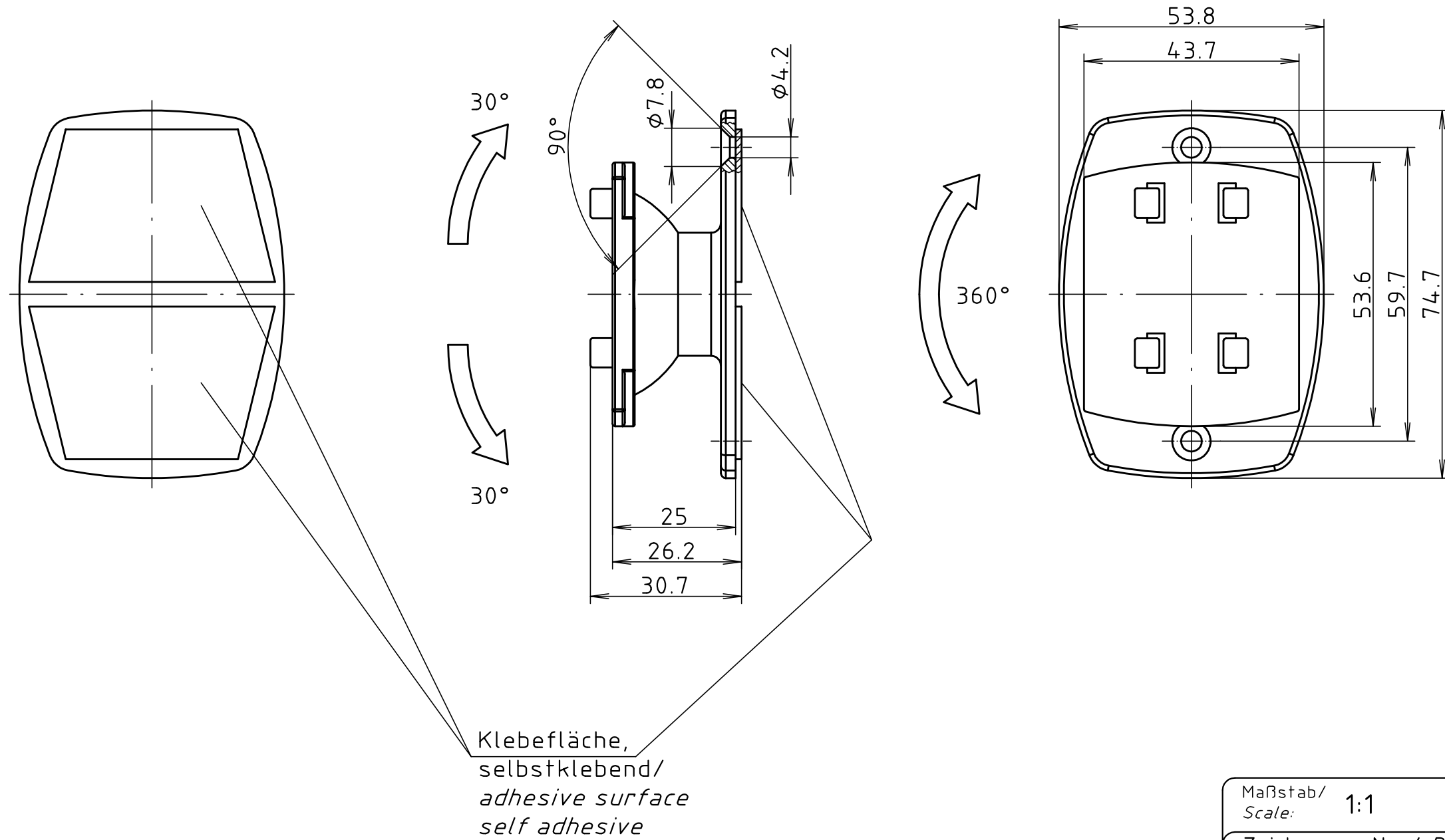


"Schutzvermerk nach DIN ISO 16016 beachten" "Please pay attention to copyright note DIN ISO 16016"



Maßstab/ Scale: 1:1		
Zeichnungs-Nr. / Drawing-No.: 3K 5290.057.01		
Artikel / Article: UH-3 Katalogzeichnung/ Catalogue drawing		
Ä.Nr/ Alt-No.:	Datum/ Date:	 A Phoenix Mecano Company
DISK: 2 802 878	Datum/Date: 26.07.2007 KH	