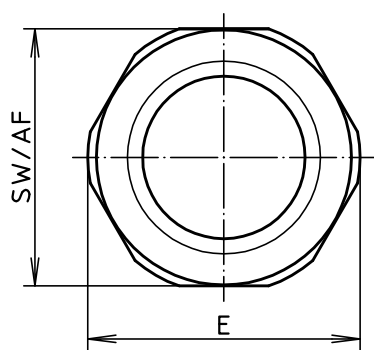
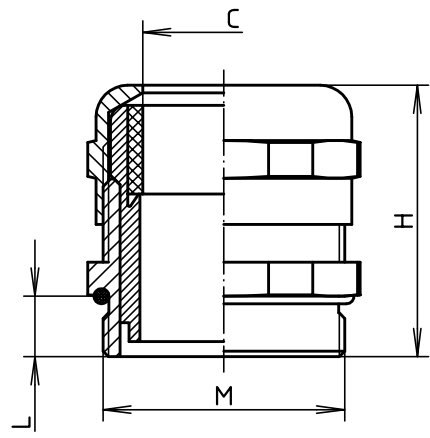
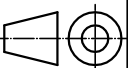


"Schutzvermerk nach DIN ISO 16016 beachten". "Please pay attention to copyright note DIN ISO 16016".



Modell/model	M	C	L	SW/ AF	H	E
MSBF 12	M12x1,5	3-6	5	14	25	15,5
MSBF 16	M16x1,5	5-9	5	17	30	19
MSBF 20	M20x1,5	9-13	6	22	33,5	24
MSBF 25	M25x1,5	11-16	7	27	36,5	30
MSBF 32	M32x1,5	14-21	8	34	38	36
MSBF 40	M40x1,5	19-27	8	43	41	46

Maßstab/ (1:1 symbolisch/symbolical)   
 Scale:

Zeichnungs-Nr. / Drawing-No.:  
 4K 0007.016.03

Artikel / Article:  
 Kabelverschraubung MSBF..  
 Cable gland MSBF..  
 Katalogzeichnung / Catalogue drawing

-	-
-	-
-	-
-	-
-	-
-	-
-	-
-	-
-	-
-	-
-	-

Ä.Nr / Datum/  
 Alt-No.: Date:

DISK: 2 501 612  
 Datum/Date: 09.12.97 OW

