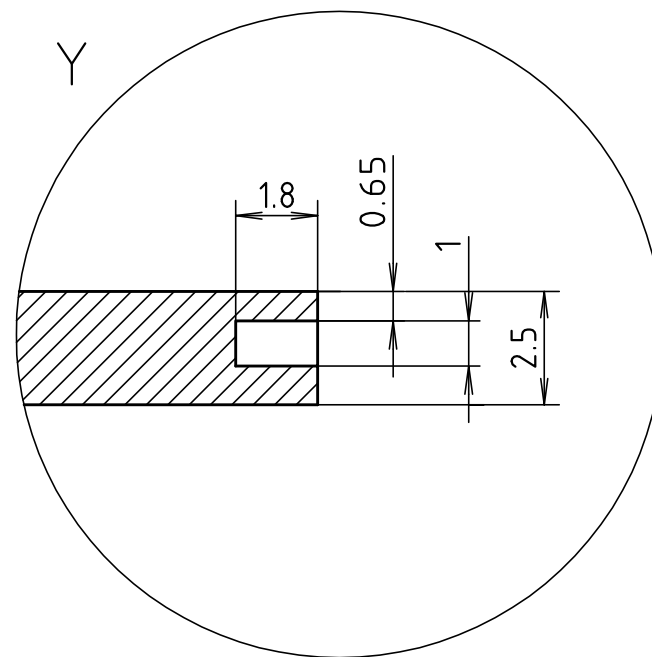
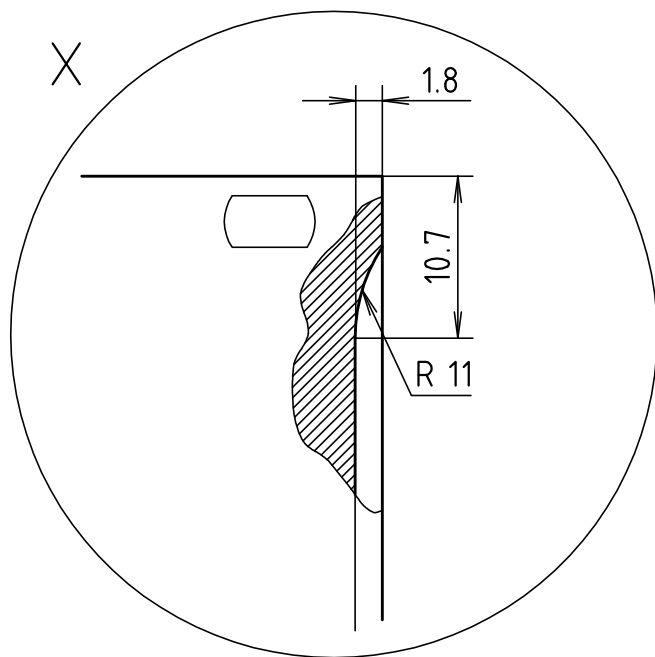
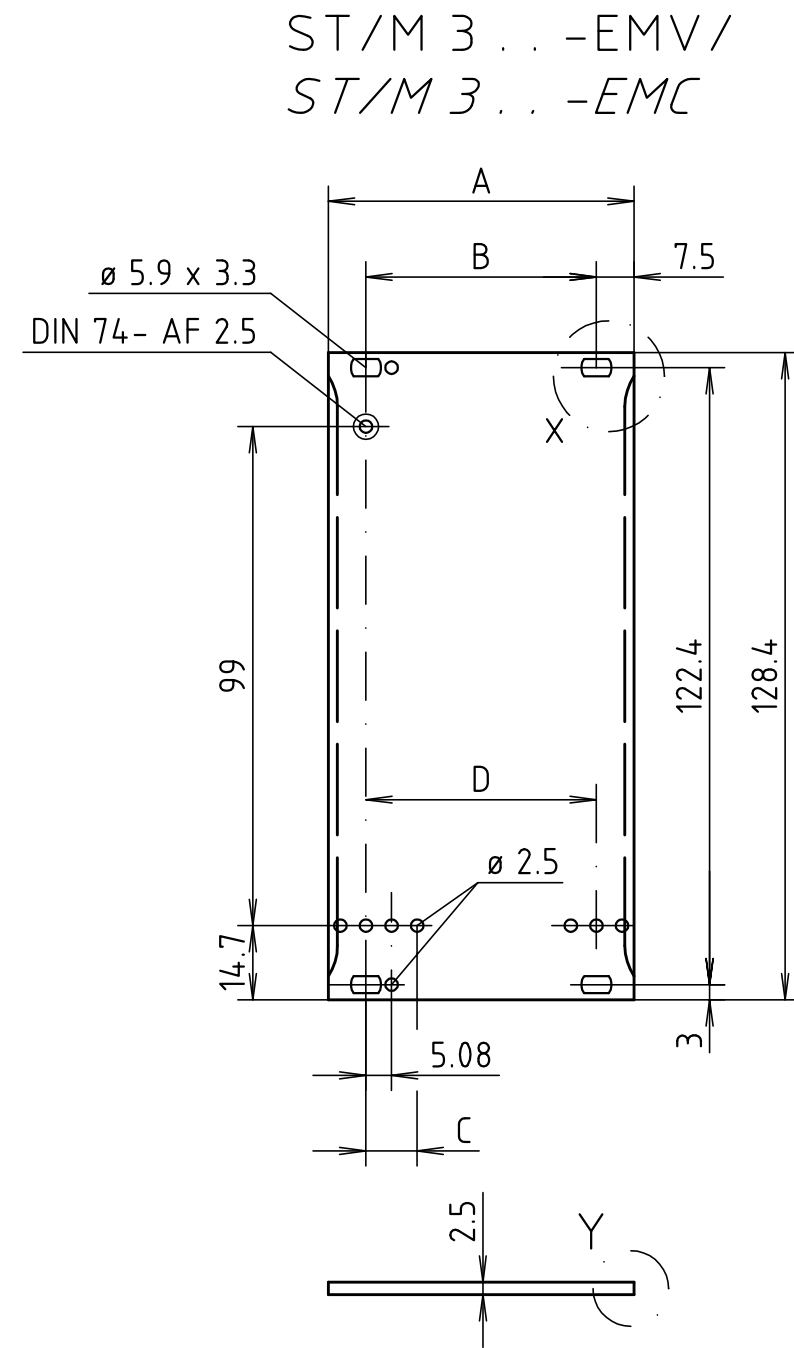
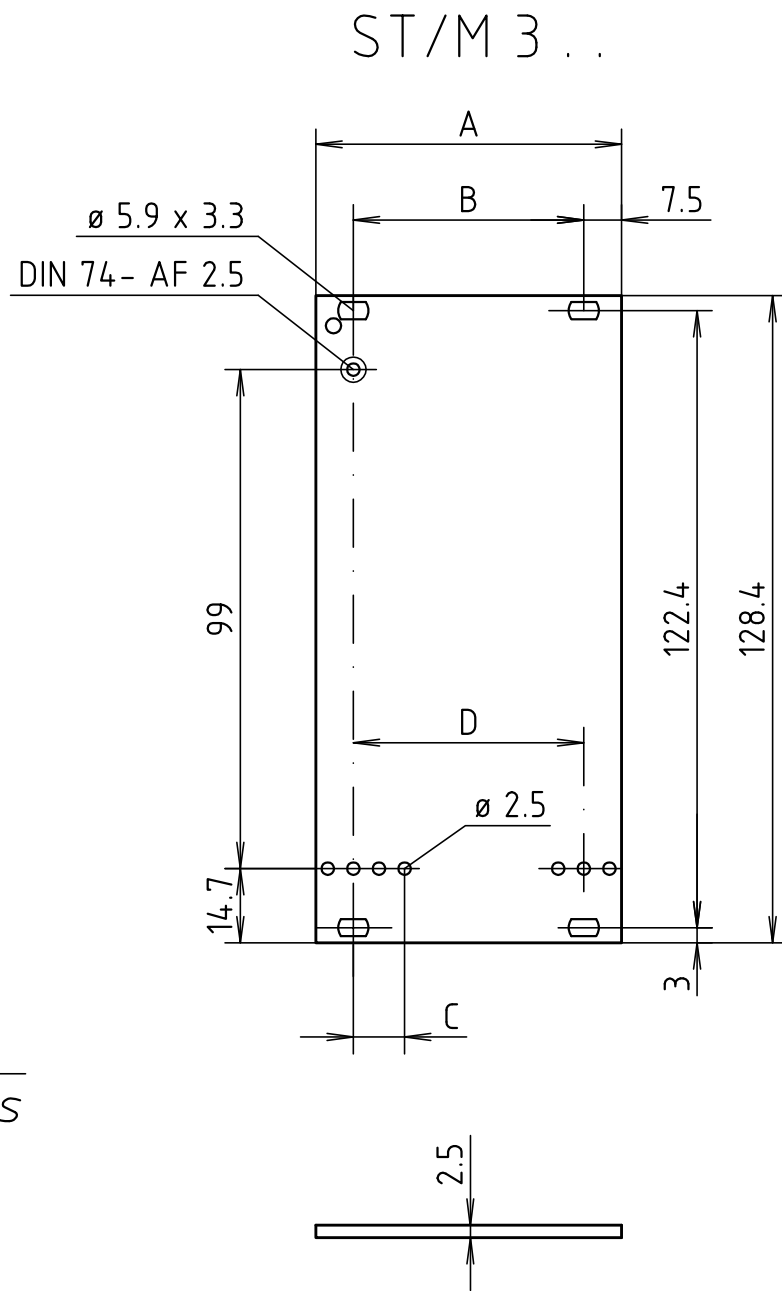
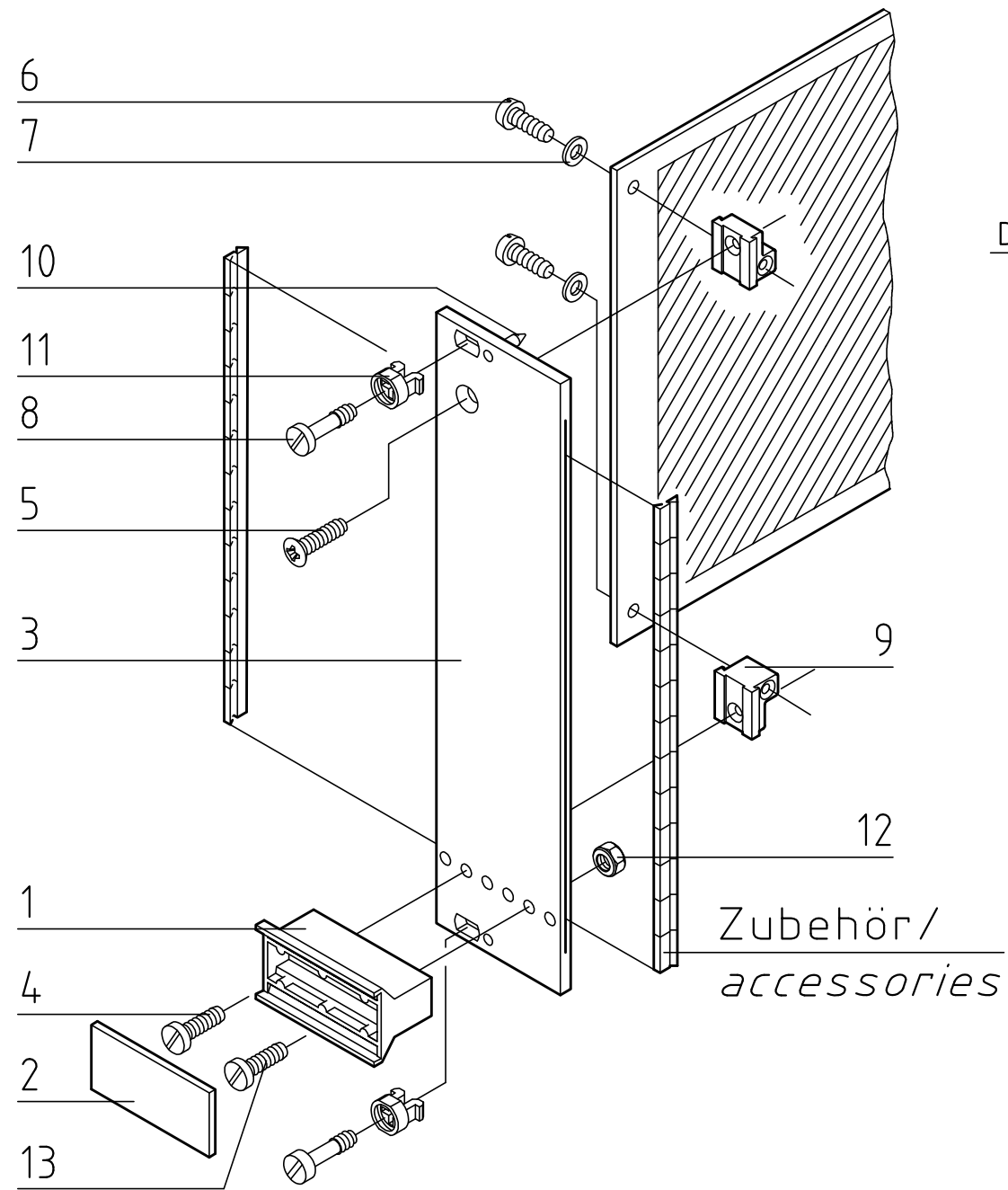


"Schutzvermerk nach DIN ISO 16016 beachten" "Please pay attention to copyright note DIN ISO 16016"



Maßstab/ Scale: -		
Zeichnungs-Nr. / Drawing-No.: 3K 5315.081.02		
Artikel / Article: Interzoll Modul ST/M 3... (EMV/EMC) Katalogzeichnung / Catalogue drawing		
3605	04.06.02	 BOPLA A Phoenix Mecano Company
A.Nr./ Alt-No.:	Datum/ Date:	
DISK: 2 901 896		
Datum/Date: 18.06.99 HR		