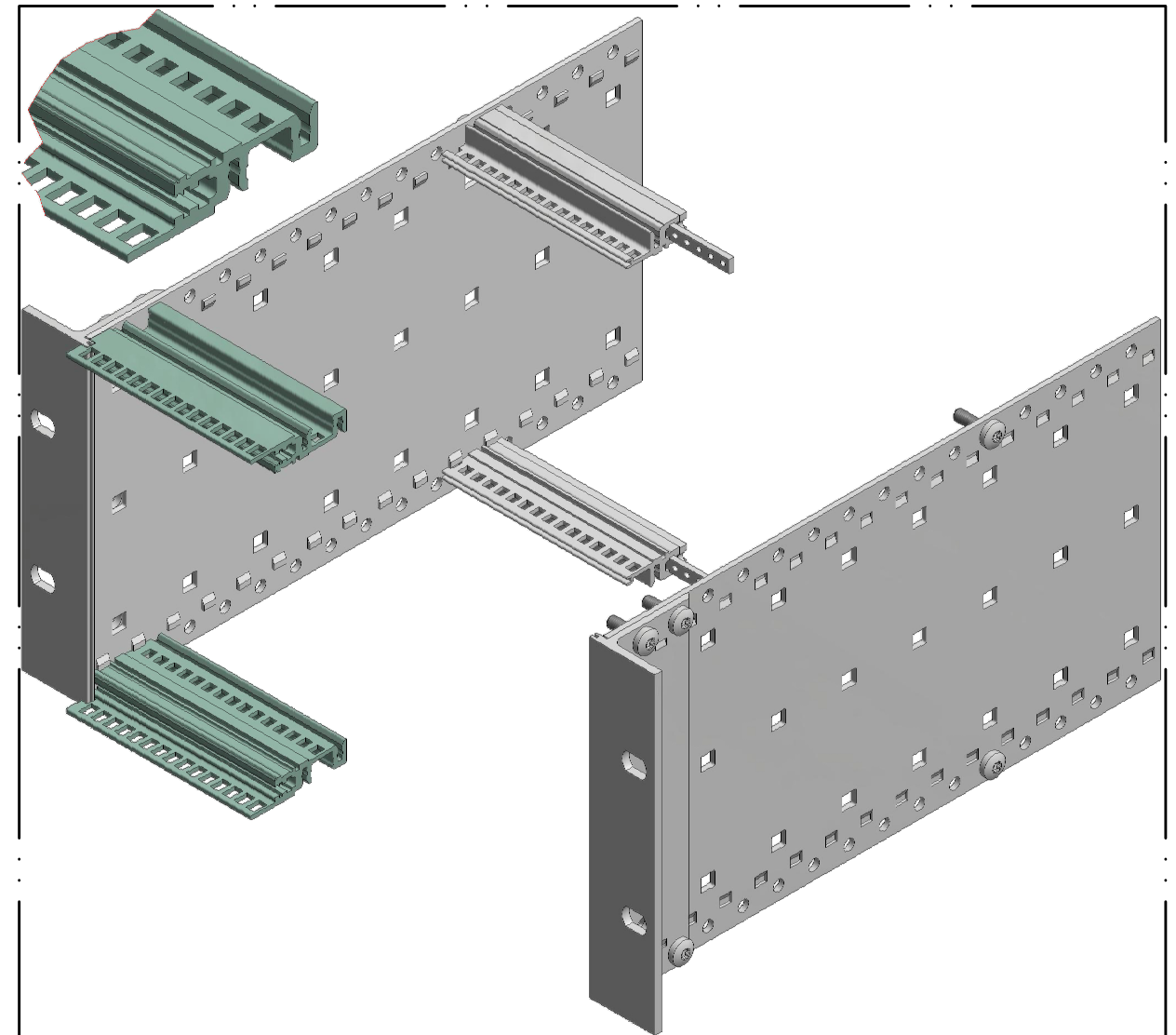
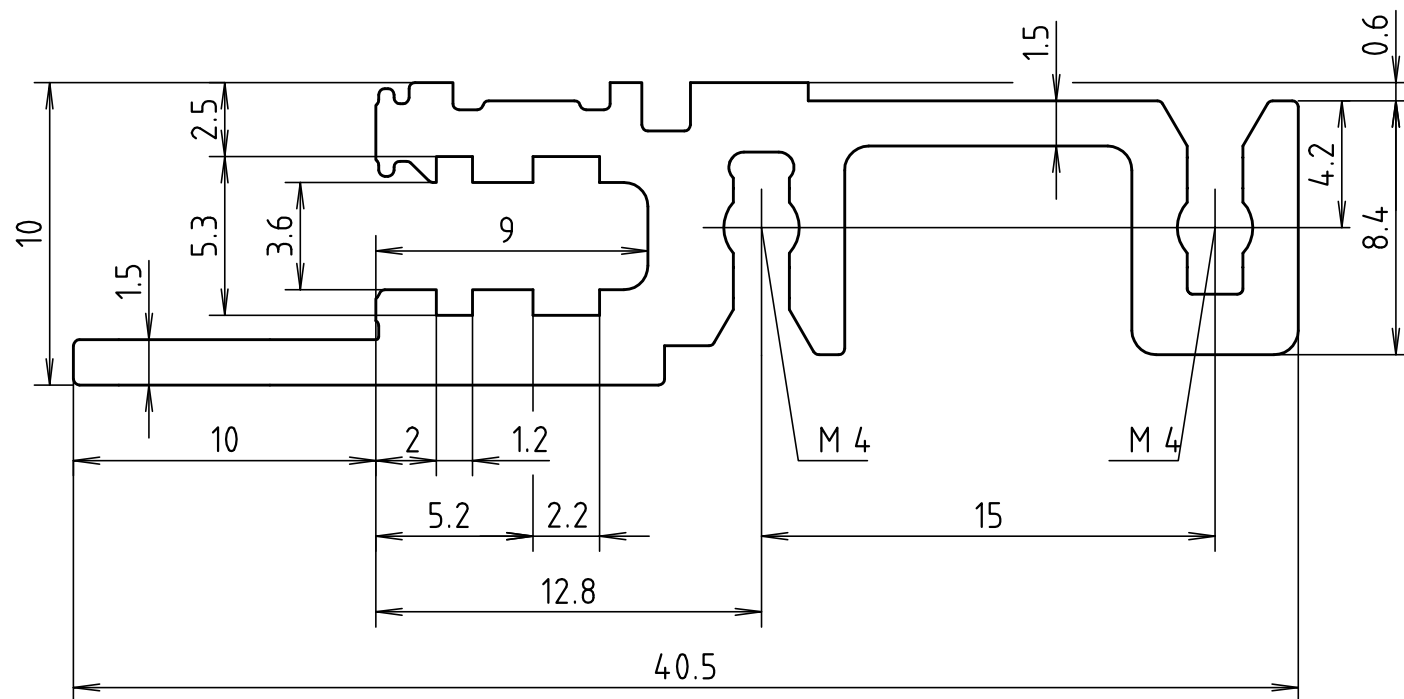


"Schutzvermerk nach DIN ISO 16016 beachten" "Please pay attention to copyright note DIN ISO 16016"



Modell / model	TE / HP	Länge / Length
PF/M 00042-BN-HG	42	218,44
PF/M 00063-BN-HG	63	325,12
PF/M 00084-BN-HG	84	431,80

Maßstab / Scale:	2:1	
Zeichnungs-Nr. / Drawing-No.:	3K 5315.024.02	
Artikel / Article:	Interzoll Modul	
	PF/M 000 . . -BN-HG	
	Katalogzeichnung / Catalogue drawing	
4 086	07.03.2014	 A Phoenix Mecano Company
A.Nr / Alt-No.:	Datum / Date:	
DISK:	2 901 834	
Datum / Date:	18.06.99 HR	