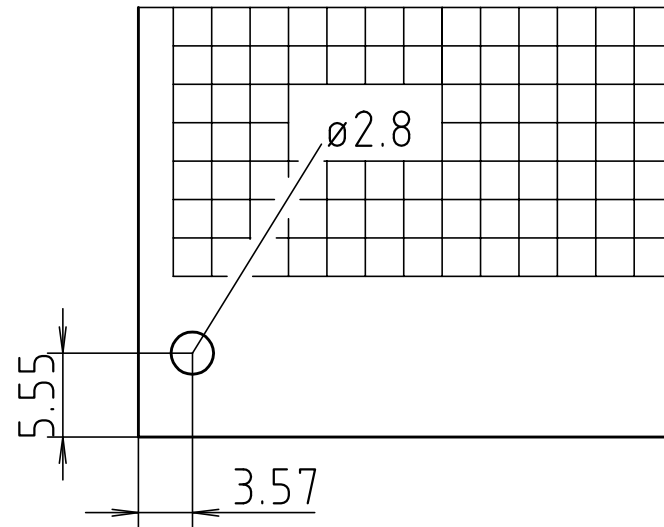
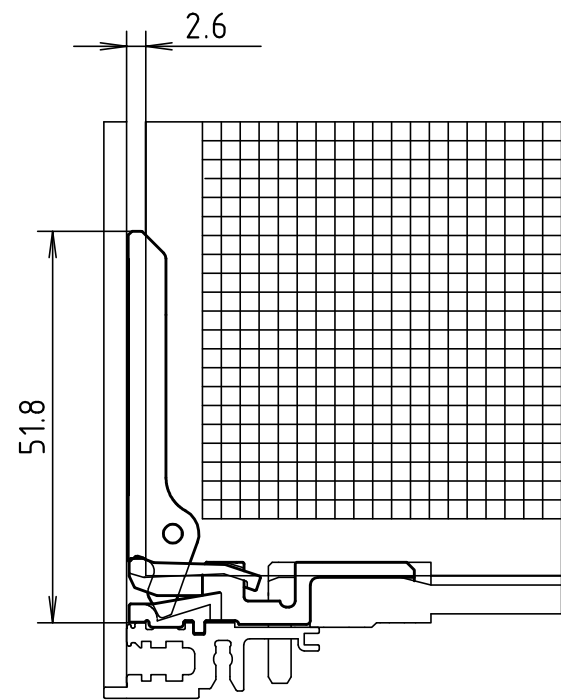
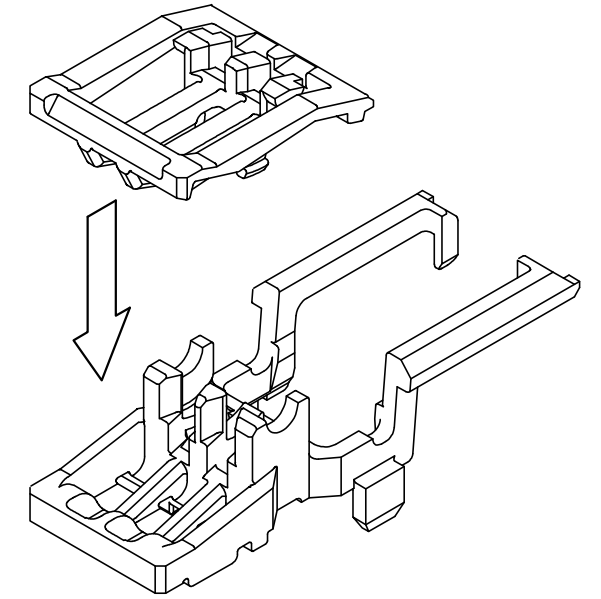
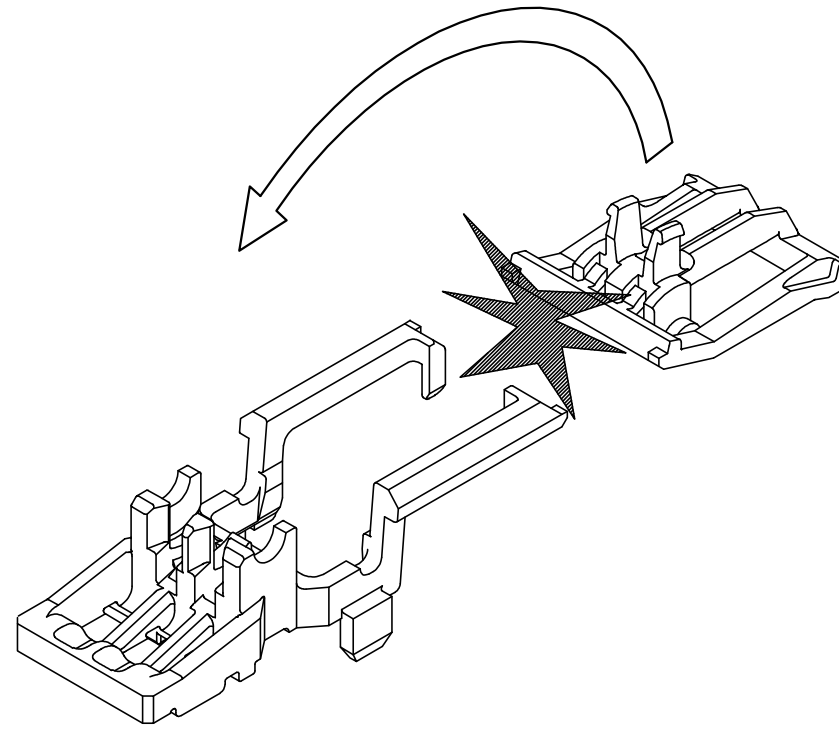
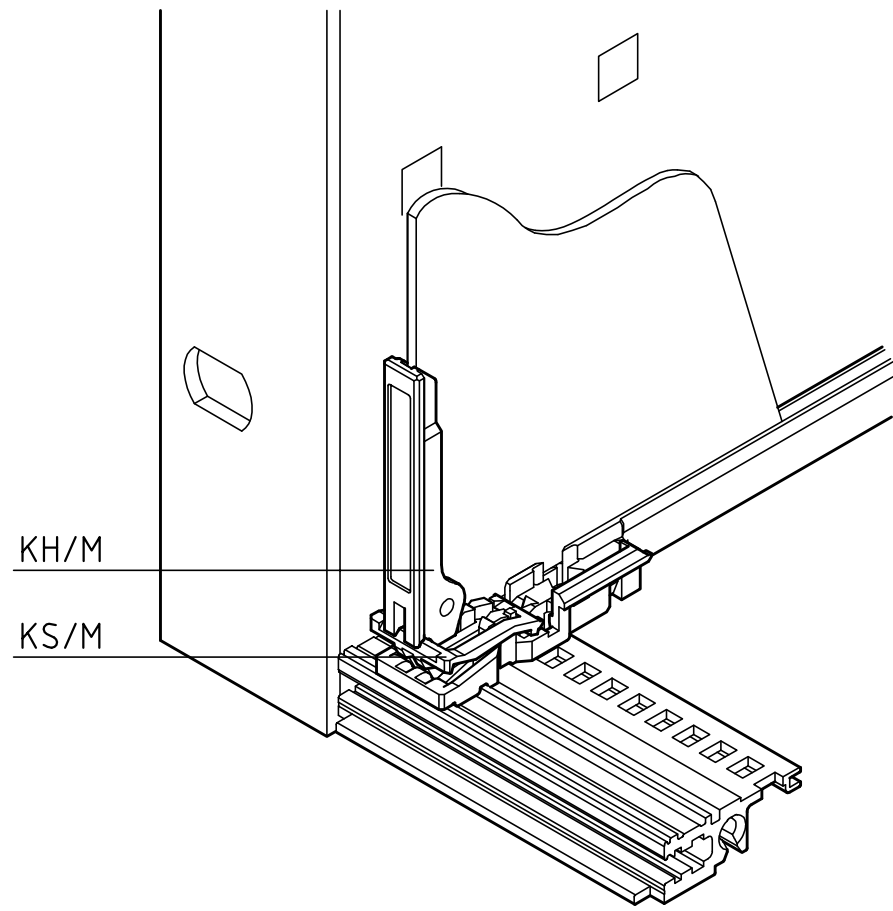



"Schutzvermerk nach DIN ISO 16016 beachten" "Please pay attention to copyright note DIN ISO 16016"



Maßstab/ Scale:	-	
Zeichnungs-Nr. / Drawing-No.:	3K 5315.078.01	
Artikel / Article:	Interzoll Modul KS/M und/ and KH/M Katalogzeichnung/ Catalogue drawing	
A.Nr./ Alt-No.:	Datum/ Date:	
DISK:	2 901 892	
Datum/Date:	18.06.99 HR	



BOPLA
A Phoenix Mecano Company