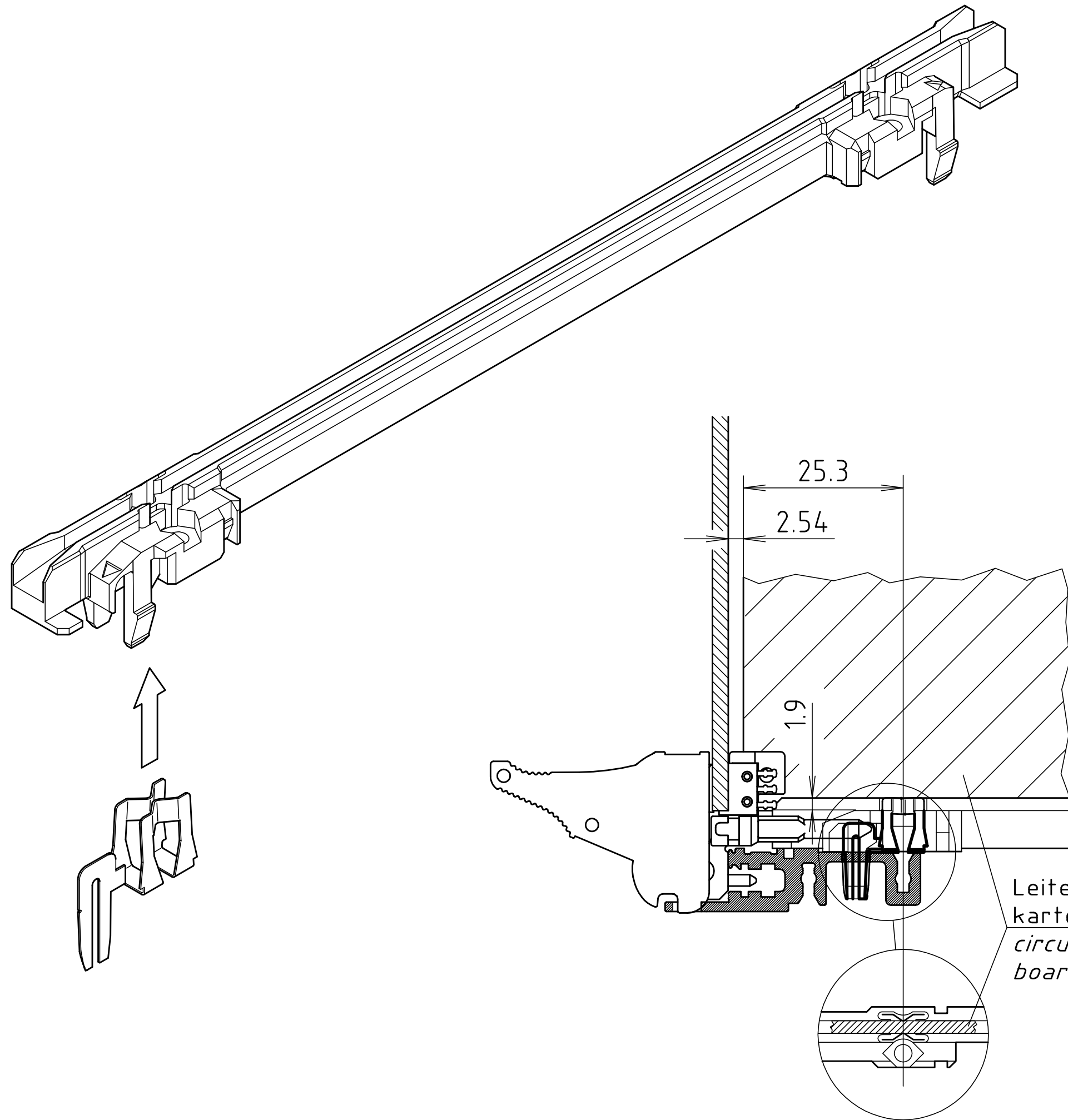


"Schutzvermerk nach DIN ISO 16016 beachten" "Please pay attention to copyright note DIN ISO 16016"



Maßstab/ Scale:	-	
Zeichnungs-Nr. / Drawing-No.:	3K 5315.014.02	
Artikel / Article:	Interzoll Modul KE/M Katalogzeichnung / Catalogue drawing	
3715	04.08.2004	
A.Nr/ Alt-No.:	Datum/ Date:	
DISK:		2 901 824
Datum/Date:		21.06.99 HR

