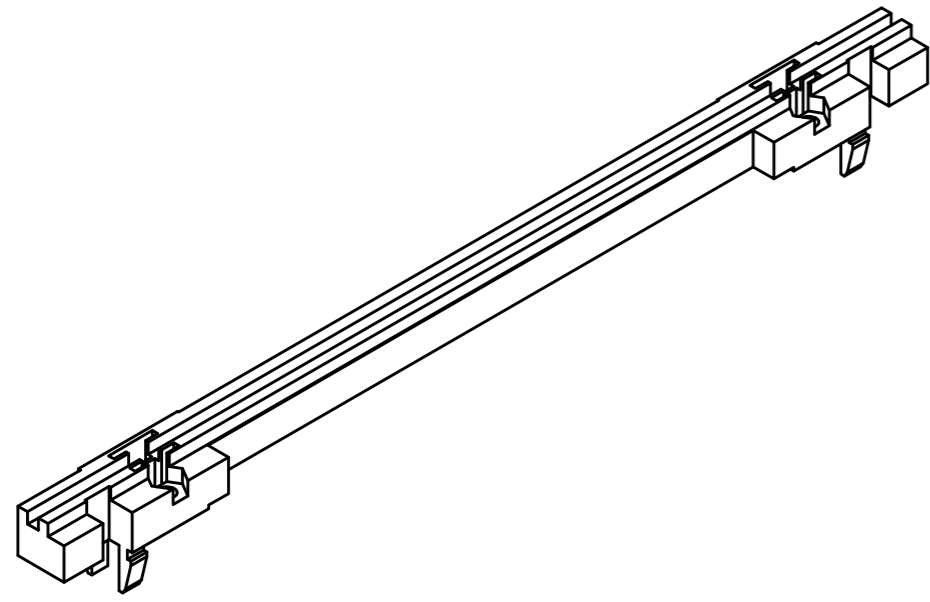
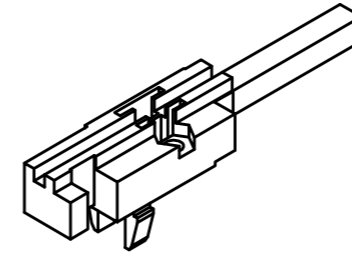


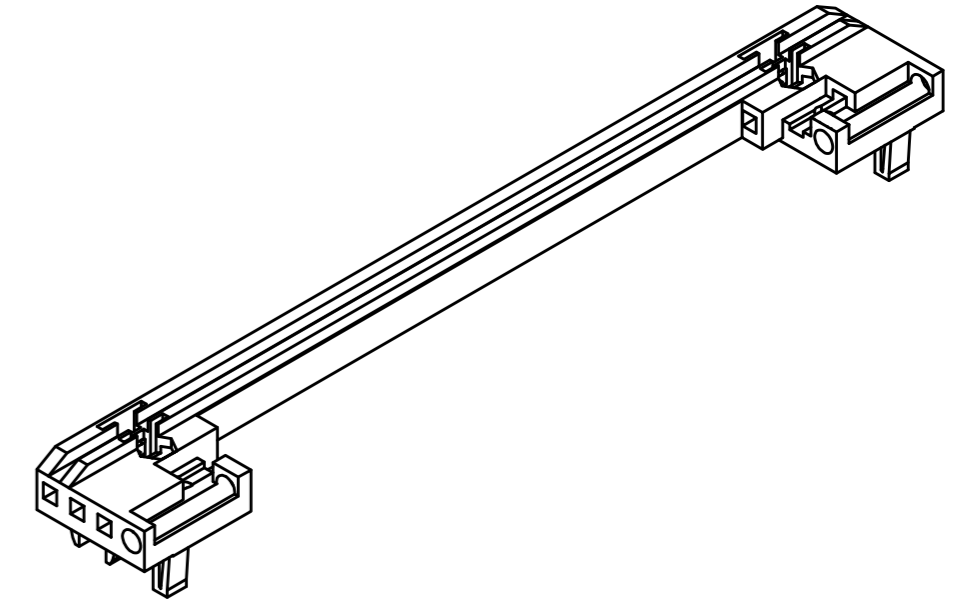
KF/M ...



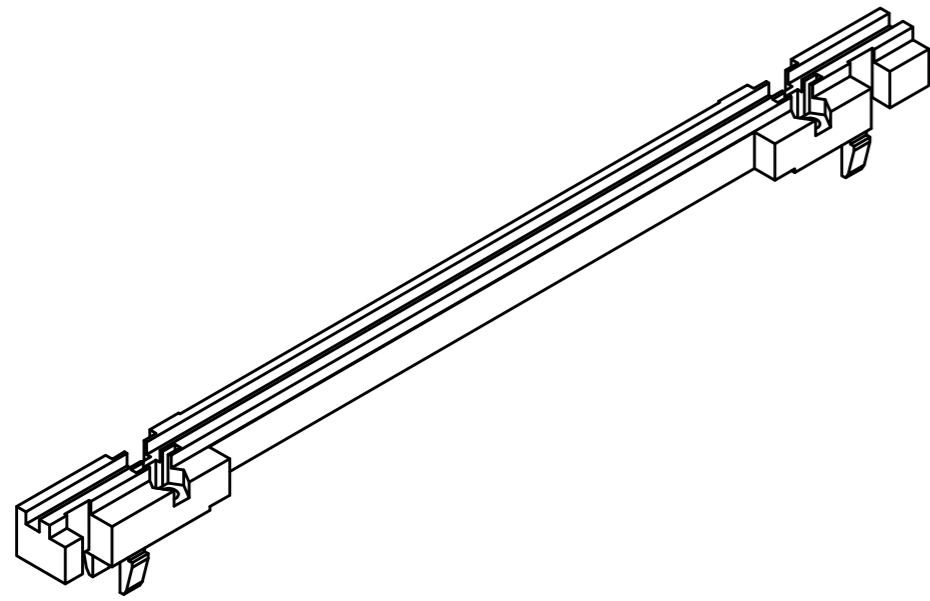
KF/M 000-K



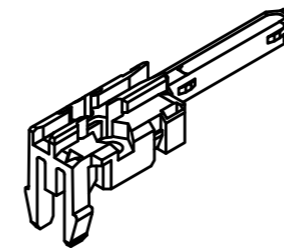
KF/M ...-COB-0,1"



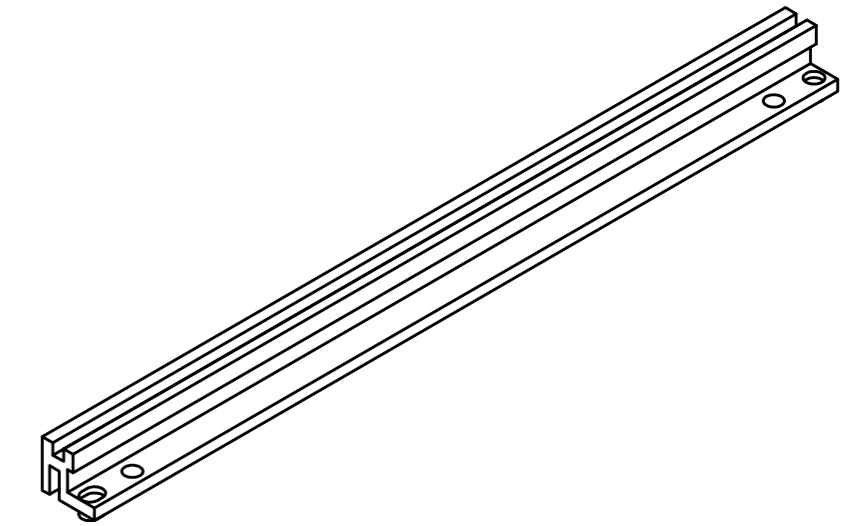
KF/M ...-2,5



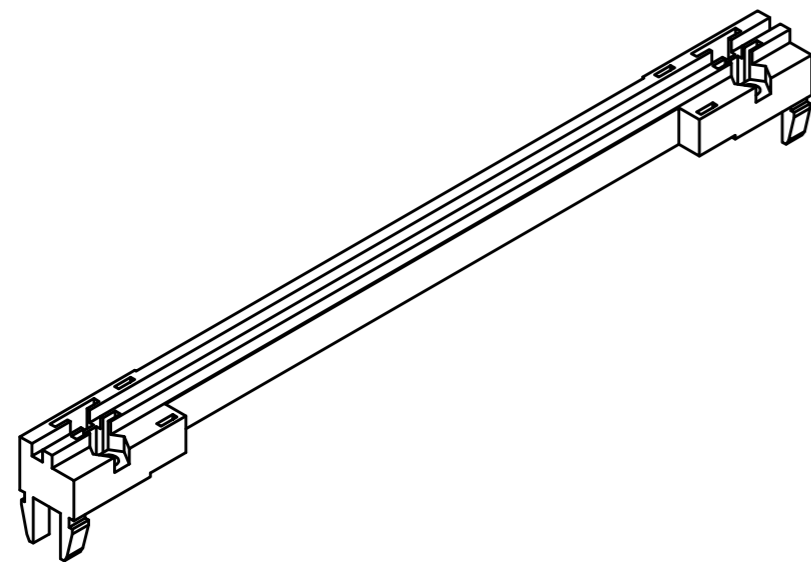
KF/M 000-COB-K (-2,5)



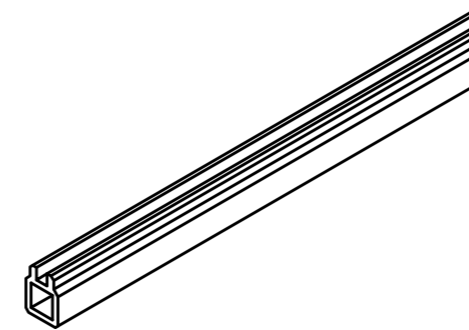
KF/M ...-V-A



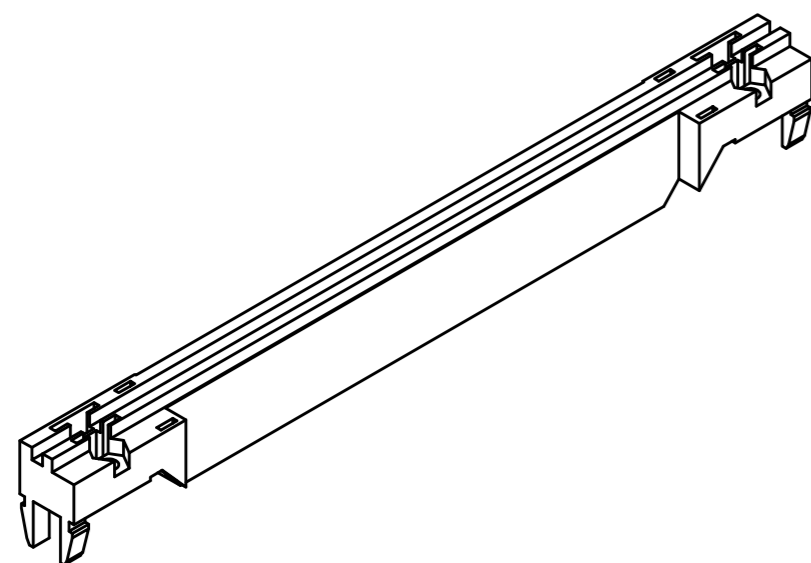
KF/M ...-COB



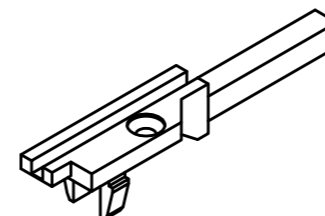
KF/M 1000-A (-2,5)



KF/M ...-COB-V



KF/M 000-K-4,4"




"Schutzvermerk nach DIN ISO 16016 beachten." "Please pay attention to copyright note DIN ISO 16016"

Maßstab/
Scale: 1:1 

Zeichnungs-Nr. / Drawing-No.:
2K 5315.0146.01

Artikel / Article:
Kartenführungen
card guide
Katalogzeichnung / Catalogue drawing

A.Nr. Art.-No.:	Datum/ Date:	 BOPLA A Phoenix Mecano Company
DISK:	2 902 922	
Datum / Date:		21.01.2008 OK