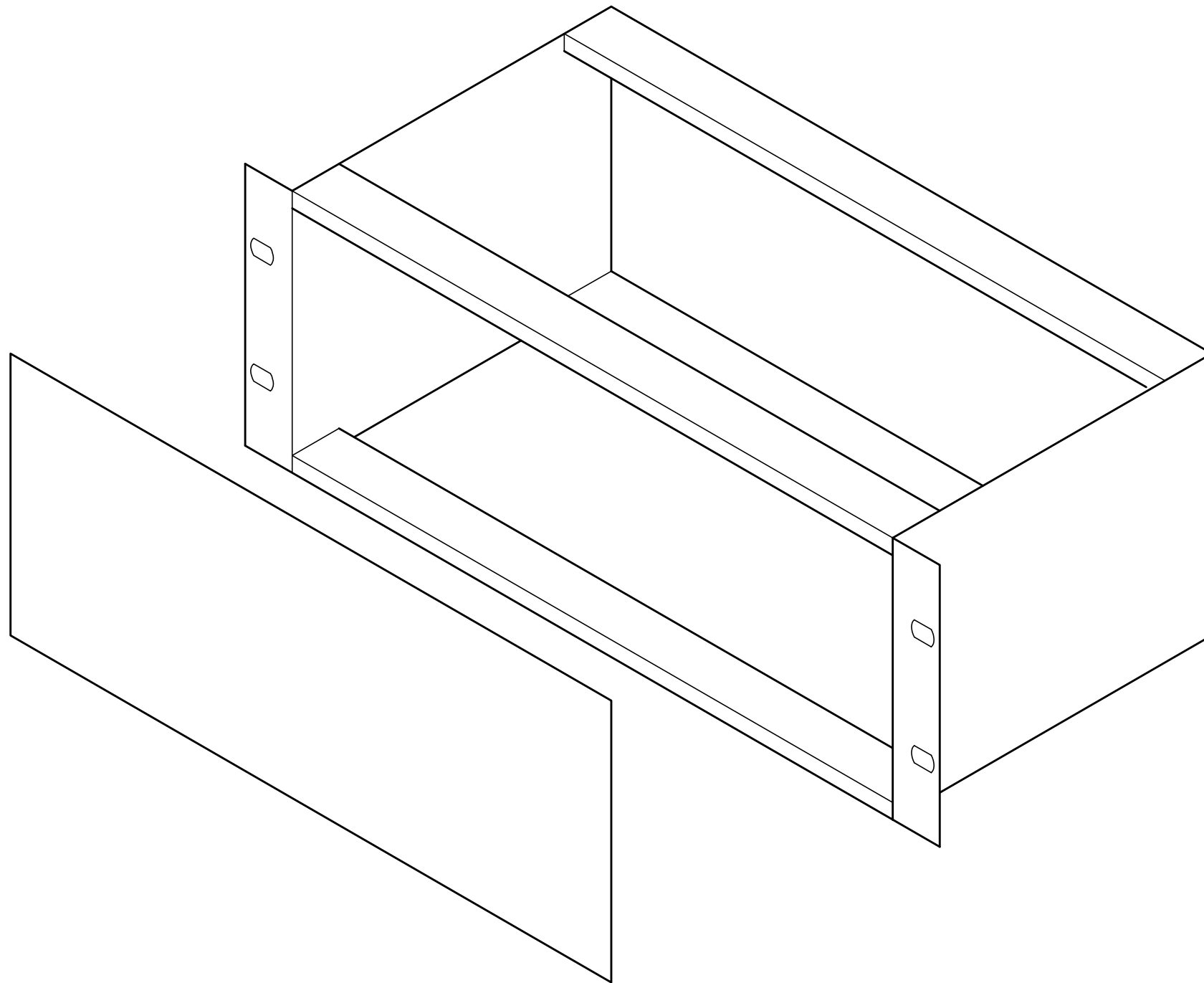
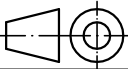



"Schutzvermerk nach DIN ISO 16016 beachten" "Please pay attention to copyright note DIN ISO 16016"



Maßstab/ Scale: -		
Zeichnungs-Nr. / Drawing-No.: 3K 5315.005.01		
Artikel / Article: Interzoll Modul EMV-Feder-FP/M ..TE/EMC-spring FP/M ..HP Katalogzeichnung / Catalogue drawing		
A.Nr / Alt-No.:		 BOPLA A Phoenix Mecano Company
Datum / Date:		
DISK: 2 901 815		
Datum / Date: 18.06.99 HR		