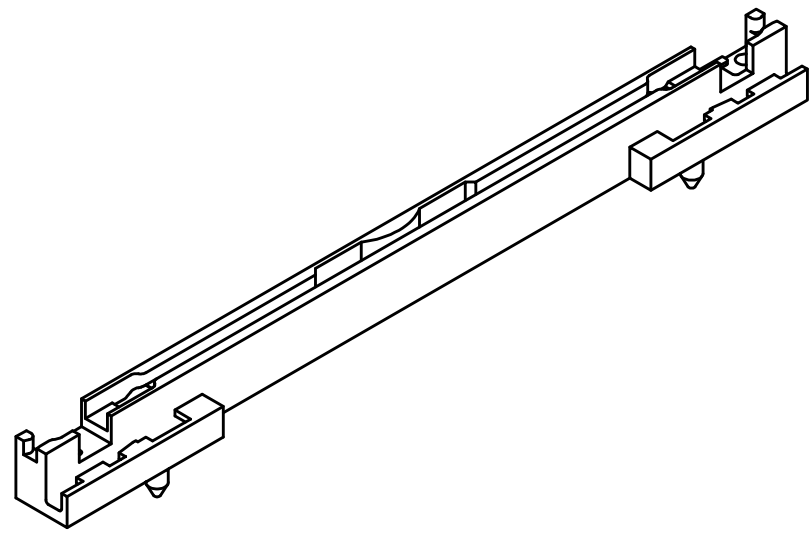


KF 160



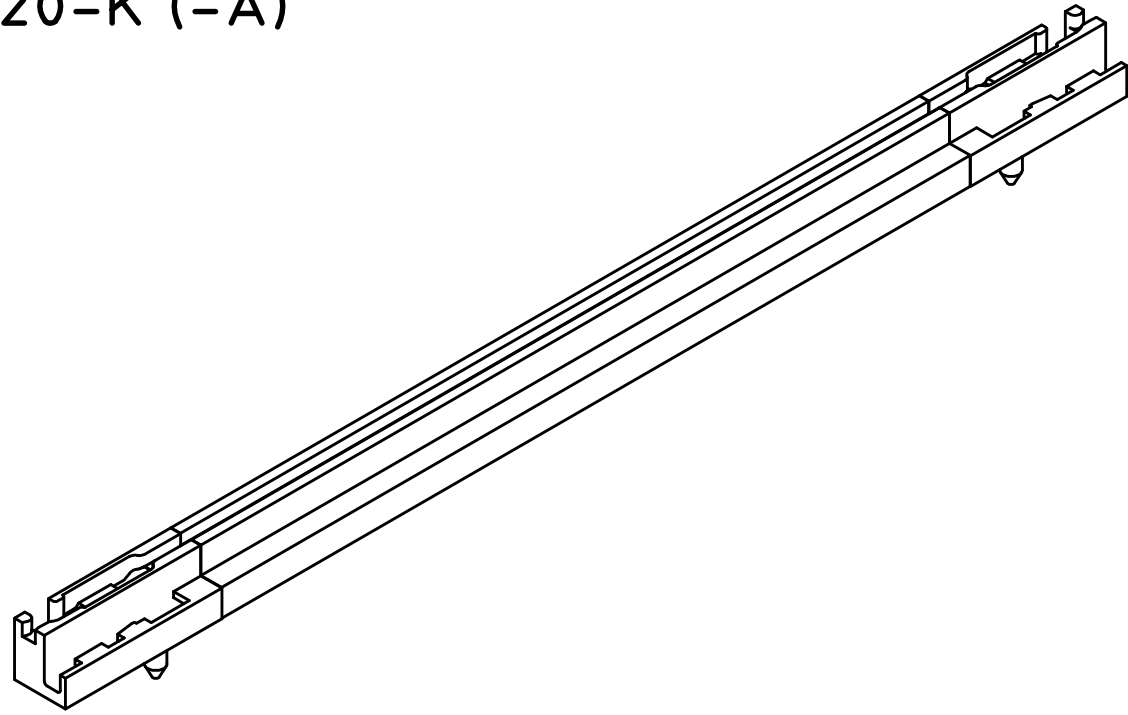
KHO



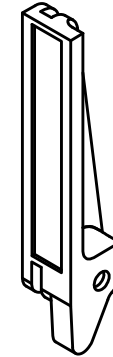
KEO



KF 220-K (-A)



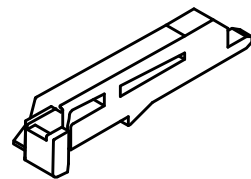
KHU



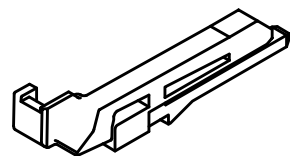
KEU

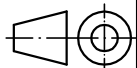


KSO



KSU



Maßstab/
Scale: 1:1 

Zeichnungs-Nr. / Drawing-No.:
3K 5045.3438.01

Artikel / Article:
Kartenführungen / card guide
Katalogzeichnung /
Catalogue drawing

-	-
-	-
-	-
-	-
-	-
-	-
-	-
-	-
-	-
-	-
-	-

A.Nr /
Alt-No.:

Datum /
Date:

DISK: 2 902 923
Datum / Date: 21.01.2008 OK



"Schutzvermerk nach DIN ISO 16016 beachten" "Please pay attention to copyright note DIN ISO 16016"