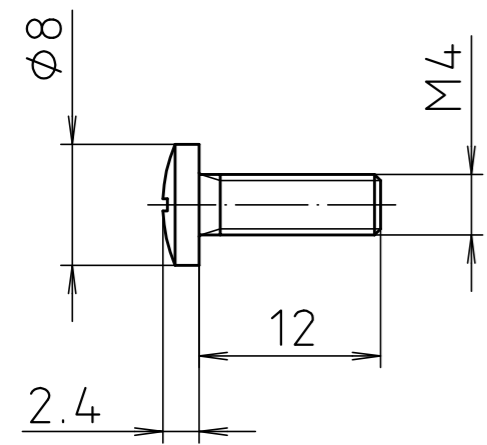
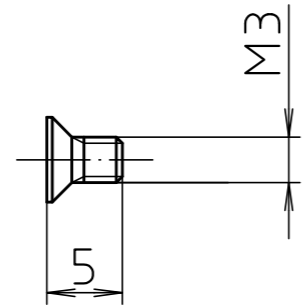


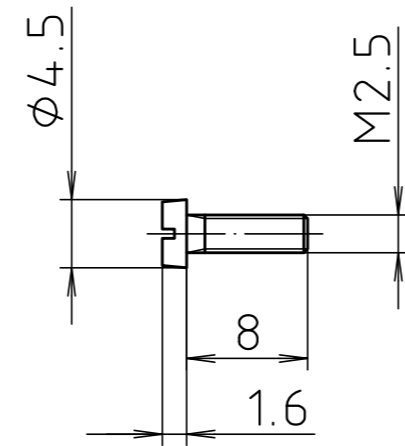
"Schutzvermerk nach DIN ISO 16016 beachten." "Please pay attention to copyright note DIN ISO 16016"



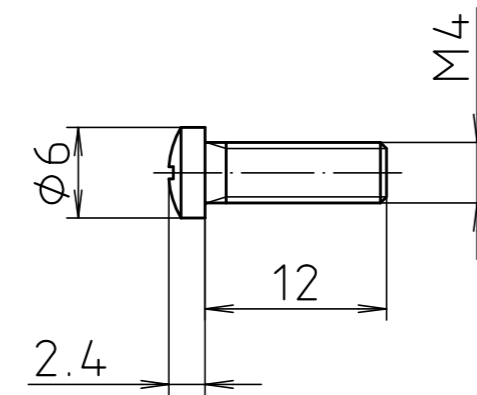
SHR Z M4x12 SO  
(BFS 0100)



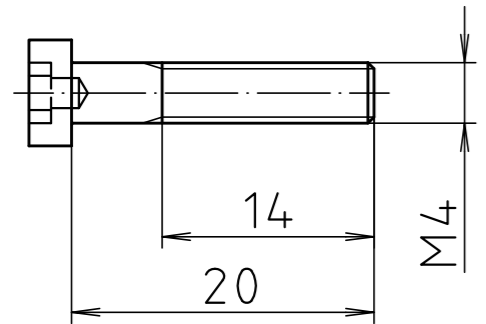
SHR S M3x5 DIN 965  
(BFS 0200)



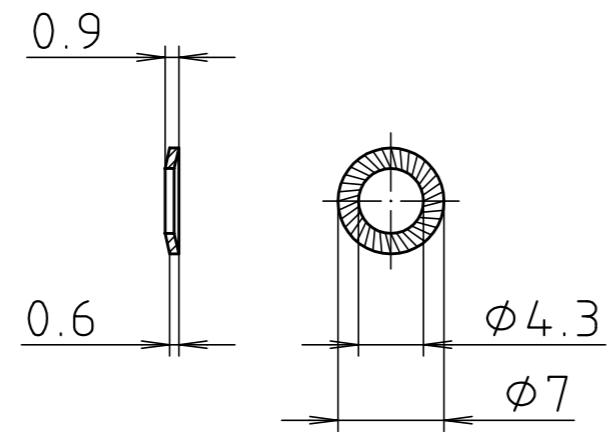
SHR Z M2.5x8  
(BFS 0300)



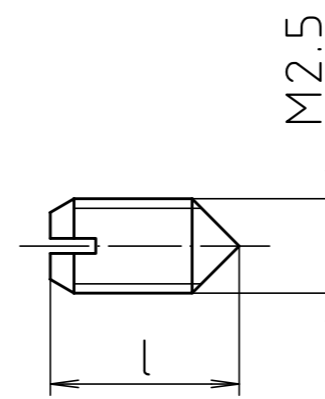
SHR Z M4x12 SO  
(BFS 0400)



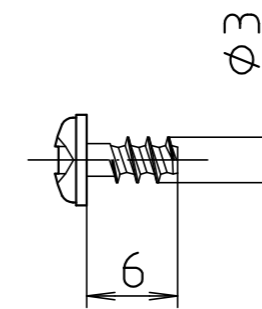
SHR Z M4x20 DIN 6912  
(BFS 0600)



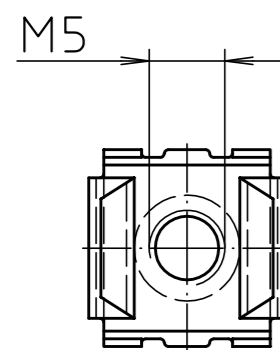
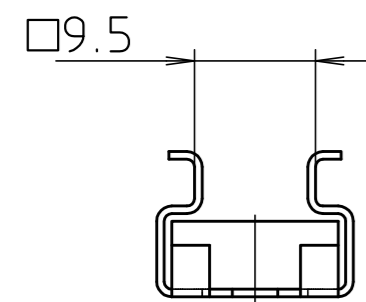
Sicherungsscheibe/  
retaining washers  
(BFS 0700)



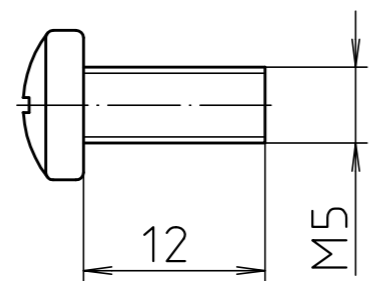
Modell / model	l
GSE 5	5
GSE 8	8



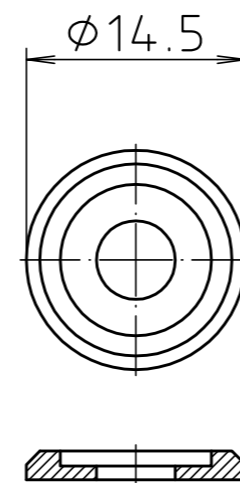
SHR Z KA 30x6 WN 1411  
(BFS 0500)



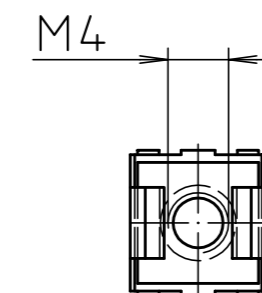
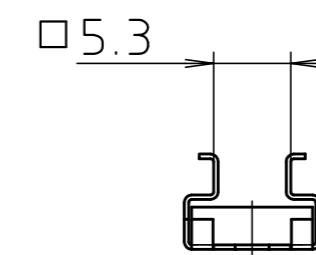
KM 5



KS 5



KU 5



KM 4/5.3

Maßstab / Scale: 2:1

Zeichnungs-Nr. / Drawing-No.:  
2K 5045.3342.02

Artikel / Article:  
Interzoll BGT  
Befestigungsmaterial / fixing material  
Katalogzeichnung / Catalogue drawing

4086	07.03.2014
A.Nr./ Alt-No.:	Datum/ Date:

DISK: 2 901 670  
Datum / Date: 10.08.98 HR

