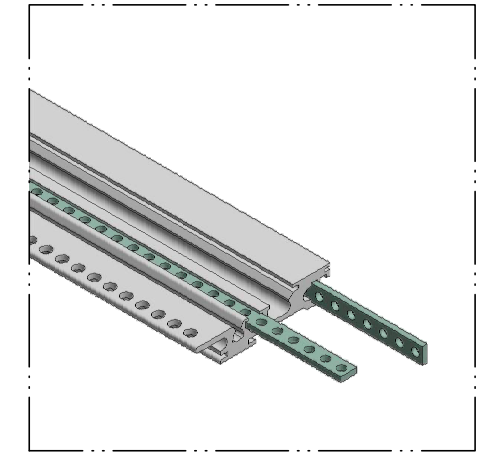
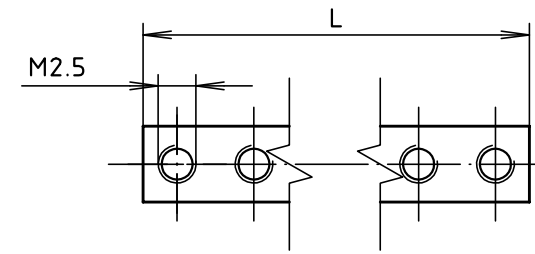
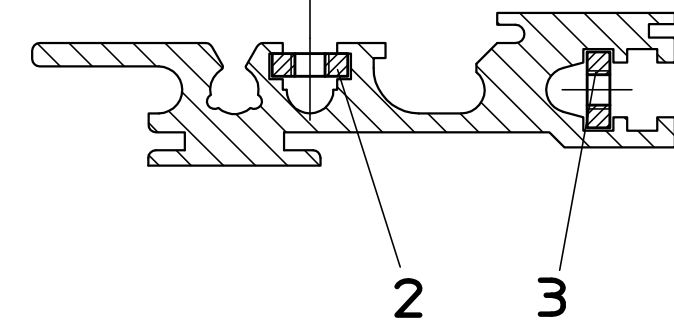
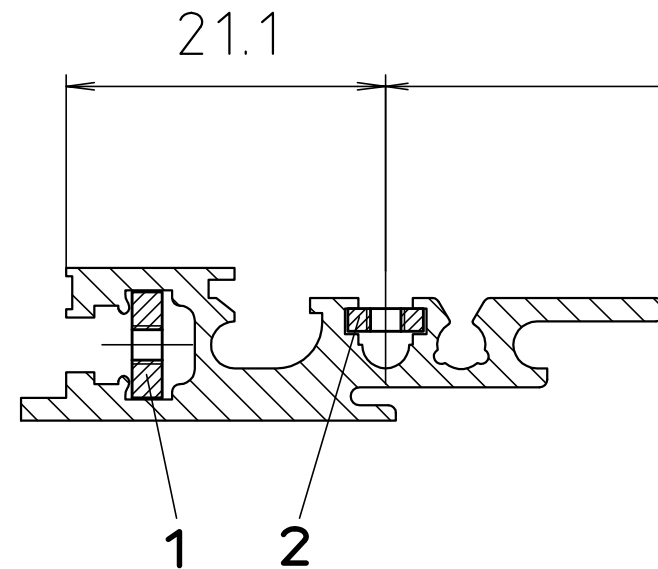


Modell / model	TE / HP	L
GS 00042-I	42	212,78
GS 00063-I	63	319,46
GS 00080-I	80	405,82
GS 00084-I	84	426,14
GS 00042-II	42	212,78
GS 00063-II	63	319,46
GS 00080-II	80	405,82
GS 00084-II	84	426,14



130 bei 160mm Stecktiefe /
130 at 160mm plugging depth



Pos. 1: Gewindestreifen I (7x2)
zur Befestigung von Teilfrontplatten

Pos. 1: tapped strips I (7x2)
for mounting part front panels

Pos. 2: Gewindestreifen II (5x1,5)
zur Befestigung der Kartenführung
oder von Montageplatten etc.

Pos. 2: tapped strips II (5x1,5)
for mounting the card guide
or of mounting panels ect.

Pos. 3: Gewindestreifen II (5x1,5)
zur Befestigung der Z-Schiene oder
unter Hinzufügen des Isolierstreifen
zur Befestigung von BUS-Platinen

Pos. 3: tapped strips II (5x1,5)
for mounting the Z-rail or
adding the insulating strips
for mounting of backplanes

Maßstab/ Scale:	2:1	
Zeichnungs-Nr. / Drawing-No.:	3G 5045.456.02	
Artikel / Article: Gewindestreifen I/II tapped strips I/II		
Katalogzeichnung / Catalogue drawing		
4086	06.03.2014	 BOPLA A Phoenix Mecano Company
A.Nr / Alt-No.:	Datum / Date:	
DISK: 2 900 469		
Datum / Date: 30.05.89 SM		